

# Natural Gas Conversion Instructions for



**GBC1355WC**

**This Natural Gas Conversion Kit can be used ONLY with the approved grills.**

**WARNING**  
**FOR YOUR SAFETY:**  
For Outdoor Use Only  
(outside any enclosure)

**WARNING**  
**FOR YOUR SAFETY:**

1. Improper installation, adjustment, alteration, service or maintenance can cause injury or property damage.
2. Read the installation, operation and maintenance instructions thoroughly before installing or servicing this equipment.
3. Failure to follow these instructions could result in fire or explosion, which could cause property damage, personal injury or death.
4. This instruction manual contains important information necessary for the proper assembly and safe use of the appliance.
5. Read and follow all warnings and instructions before assembling and using the appliance.
6. Follow all warnings and instructions when using the appliance.
7. Keep this manual for future reference.

**DANGER**

If you smell gas -

1. Shut off gas to appliance.
2. Extinguish any open flame.
3. Open lid.
4. If odor continues, keep away from the appliance and immediately call your gas supplier or your fire department.

**WARNING**  
**FOR YOUR SAFETY:**

1. Do NOT store or use gasoline or other flammable liquids or vapors in the vicinity of this or any other appliance.
2. An LP cylinder not connected for use shall not be stored in the vicinity of this or any other appliance.

**DANGER**

**Never operate this appliance unattended.**

**Table of Contents**

Important Safeguards . . . . .	See Your Grills Owner's Manual
Expanded View & Hardware . . . . .	See Natural Gas Conversion Kit Instructions
Conversion Instructions . . . . .	2
Instalilling Natural Gas Line . . . . .	7
Connect Natural Gas line . . . . .	7
Disconnect Natural Gas Line . . . . .	7
Operating Instructions . . . . .	7
Checking for Leaks . . . . .	7
Operating Main Burners . . . . .	7
Operating Side Burner . . . . .	7
Cleaning and Care . . . . .	7
Limited Warranty . . . . .	7

The use and installation must conform with local codes or, in the absence of local codes, with either the *National Fuel Gas Code, ANSI Z223.1/NFPA 54, Natural Gas and Propane Installation Code, CSA B149.1, or Propane Storage and Handling Code, B149.2, or the Standard for Recreational Vehicles, ANSI A 119.2/NFPA 1192, and CSA Z240 RV Series, Recreational Vehicle Code, as applicable.*

THIS INSTRUCTION BOOKLET CONTAINS IMPORTANT SAFETY INFORMATION. PLEASE READ AND KEEP FOR FUTURE REFERENCE.

If you are assembling this unit for someone else, give this manual to him or her to read and save for future reference.

**Installation should be done by a qualified service person.**

Use only Blue Rhino Global Sourcing, Inc. factory-authorized parts. The use of any part that is not factory-authorized can be dangerous and will void your warranty.

**Conversion Instructions**
**1**
**DO NOT RETURN TO PLACE OF PURCHASE.**

For assistance, call **1.800.762.1142** toll-free. Please have your Owner's Manual and grill model number available for reference.

Note: The grill model number is printed on a label which can be found on the inside door, back or side of the cart assembly.

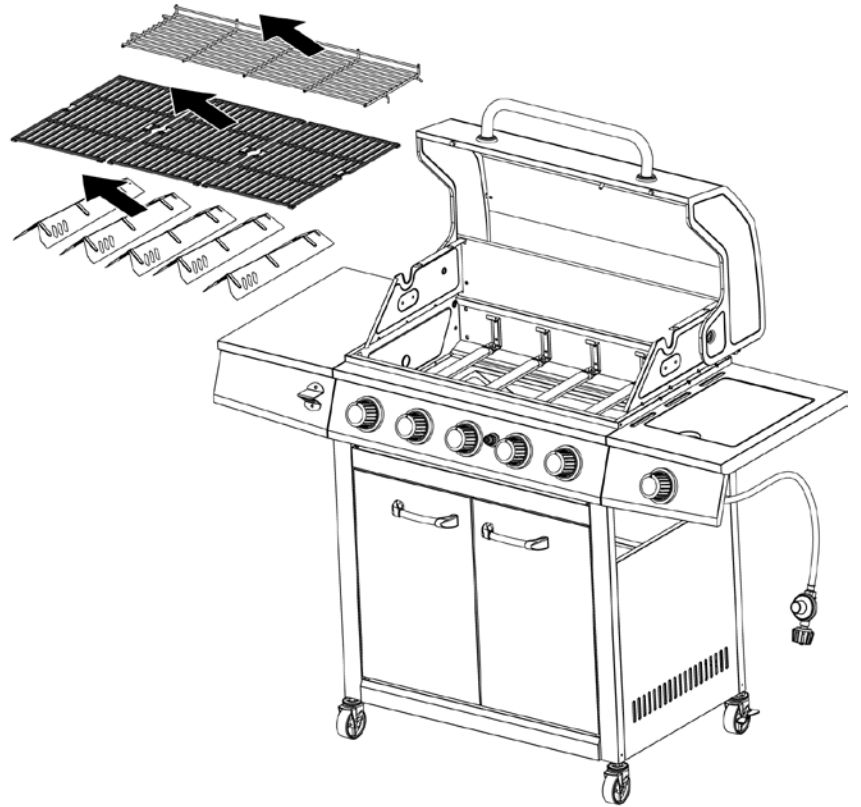
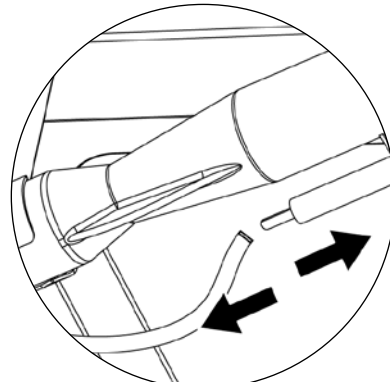
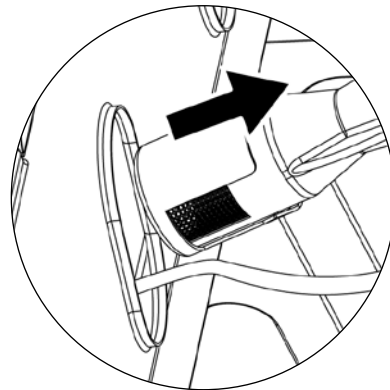
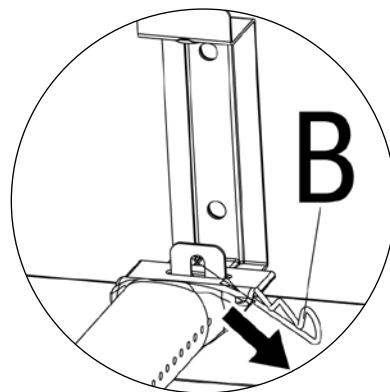
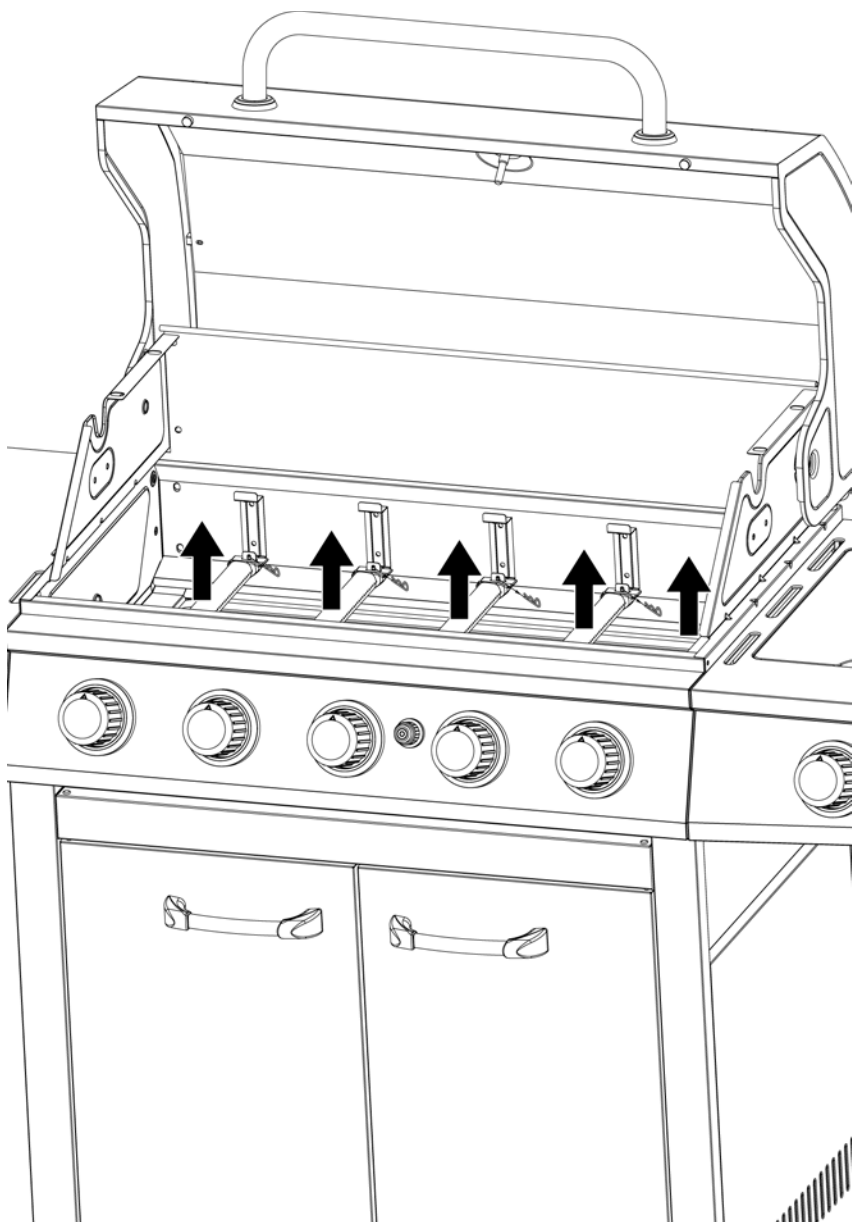
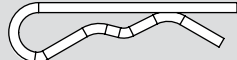
**Assembly Tips:**

1. Select an area where you will assemble this product. To protect components, choose a smooth surface that's free of cracks or openings.
2. Spread out all parts.
3. Tighten all hardware connections by hand first. Then, before completing each step, go back and fully tighten all hardware. Be careful not to over-tighten. That could damage surfaces or strip threads.
4. For best results, complete each step in the order presented.

To complete assembly you will need:

- (1) Leak detection solution (instructions on how to make the solution are included in the "Operating Instructions" section of this manual).

Typical conversion is approximately one hour.


**2**
**Remove Warming Rack, Cooking Grids and Heat Plates**

**3**
**Remove Burners**

**B**  x 5



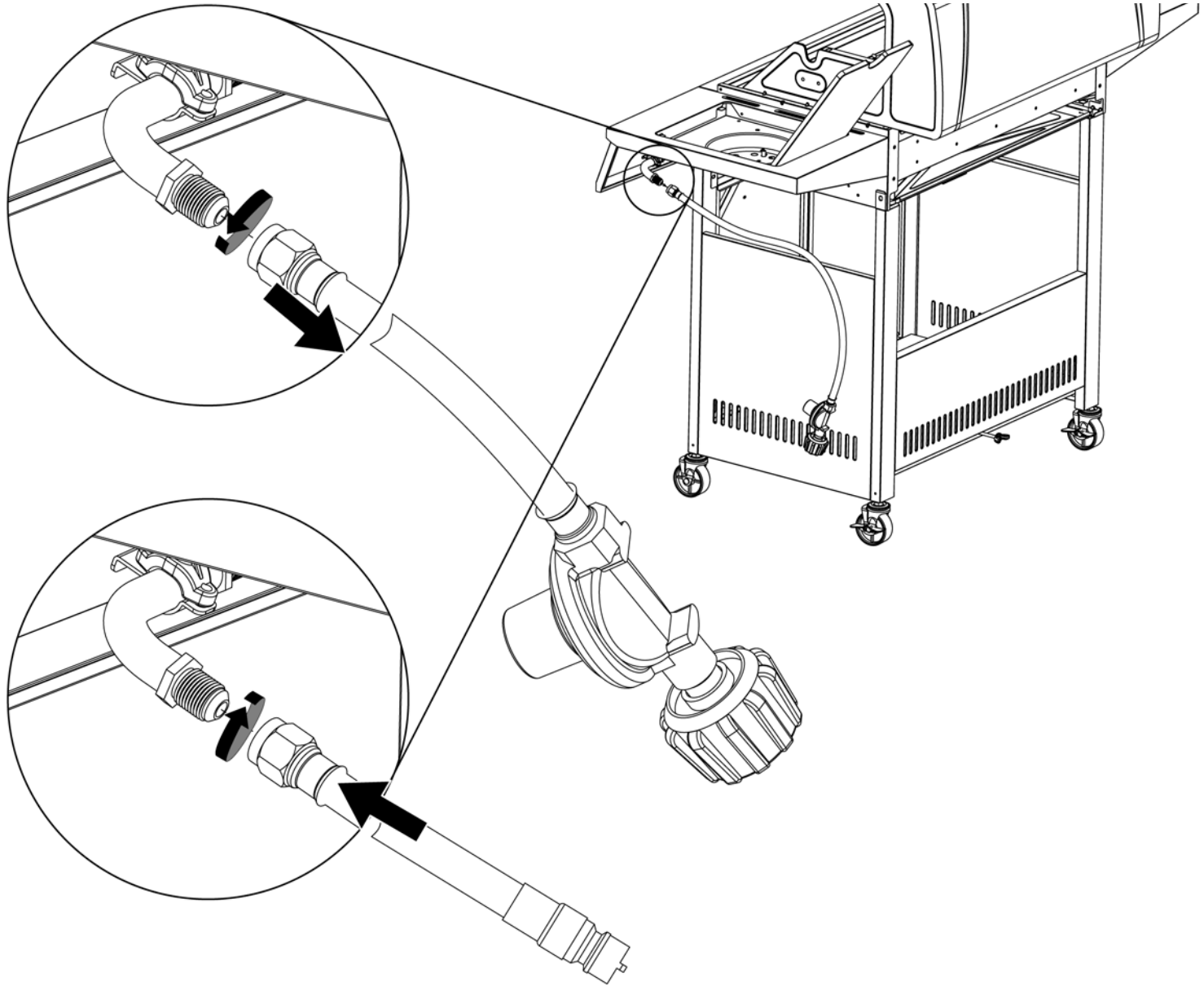
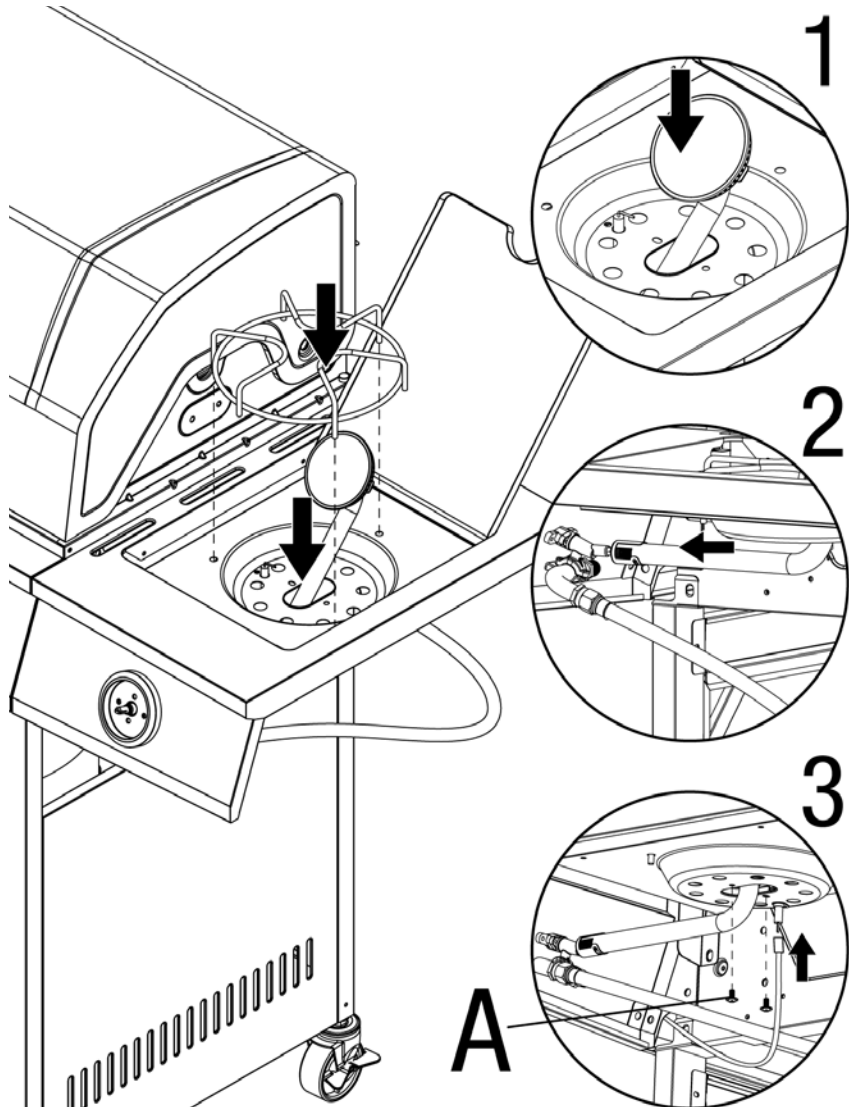
**Conversion Instructions (continued)**

**4** Remove Main Burner Orifices

**5** Remove Side Burner Grid, Igniter Wire and Side Burner

A  x2

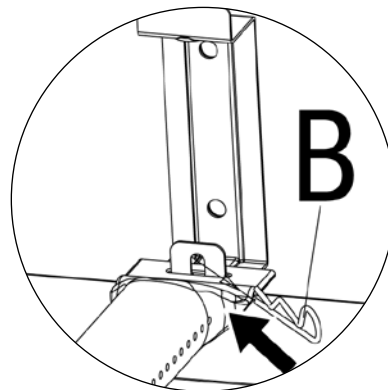
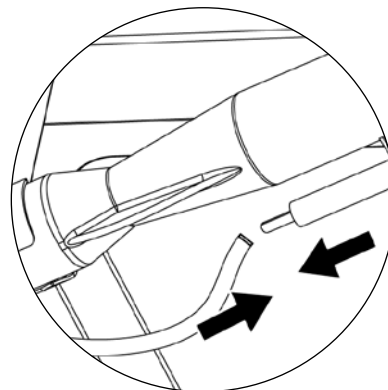
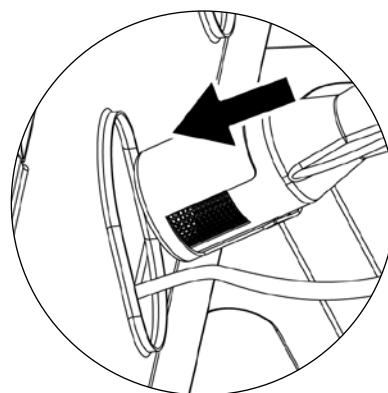
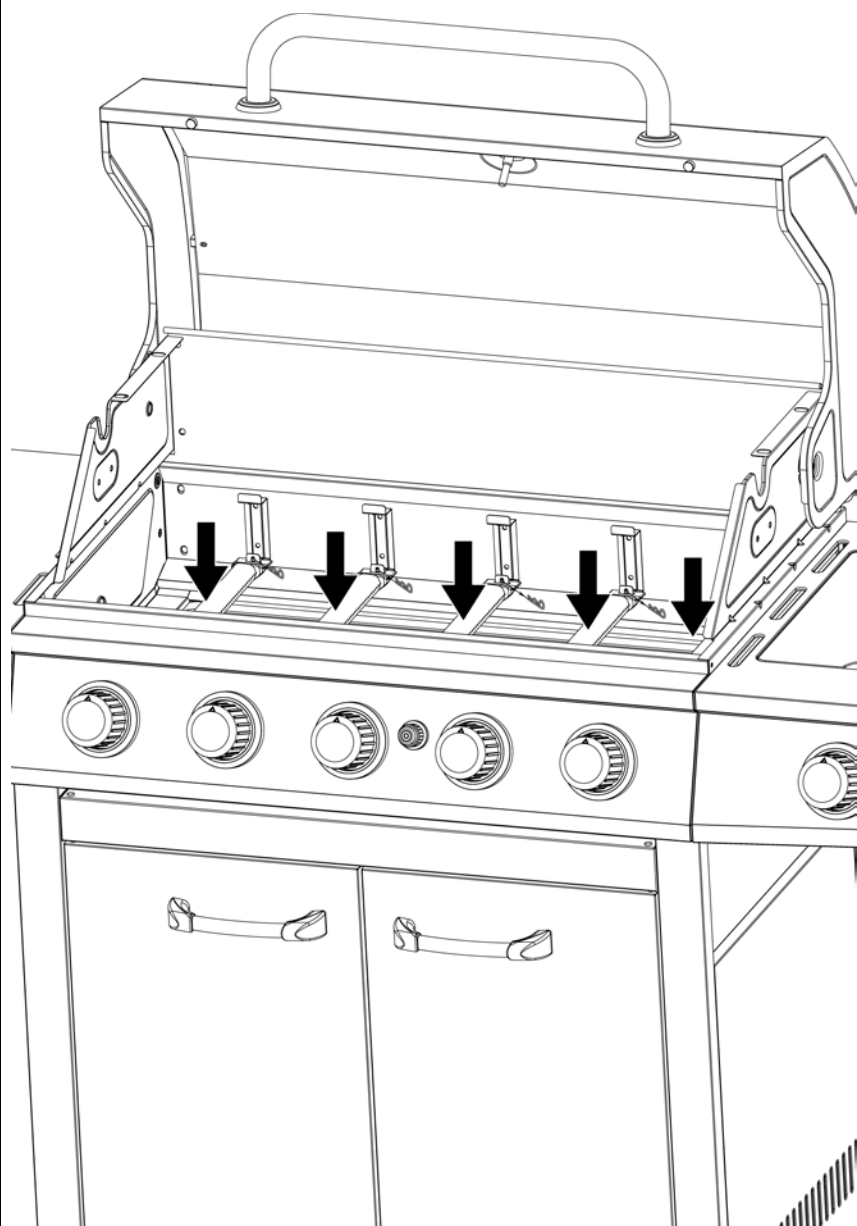
**6** Remove Side Burner Orifice

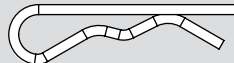
**Conversion Instructions (continued)**
**7 Remove LP Gas Regulator/Hose Assembly and Attach Natural Gas Hose Assembly**

**8 Attach Side Burner Grid, Igniter Wire and Side Burner**

**A**  x2



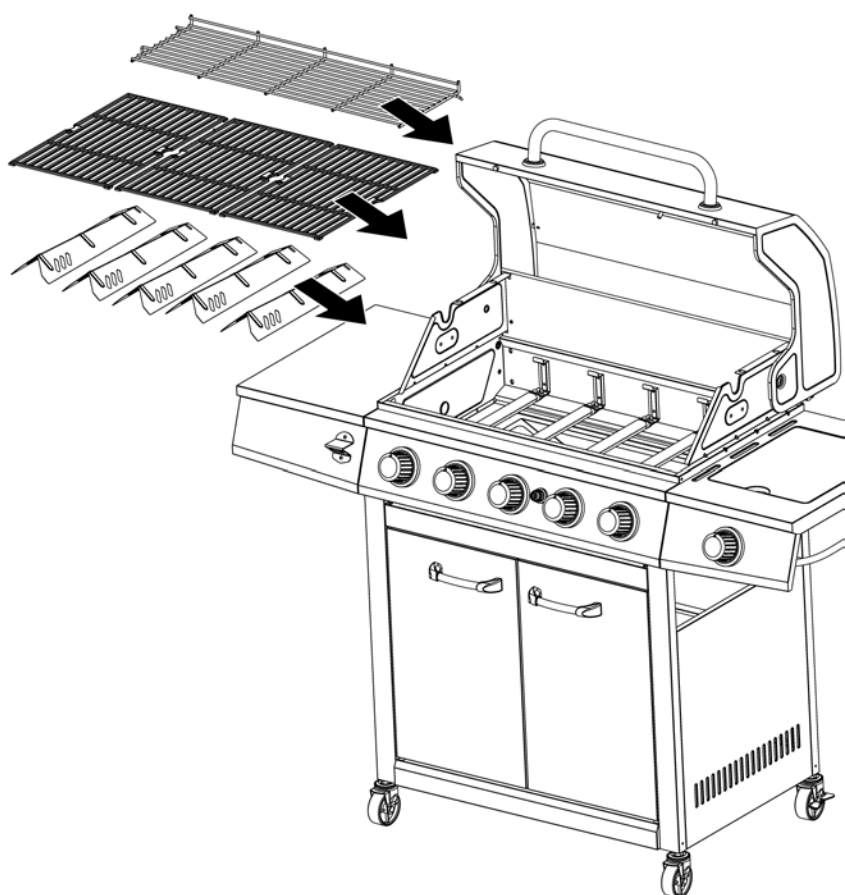
### Conversion Instructions (continued)

## 9 Attach Burners



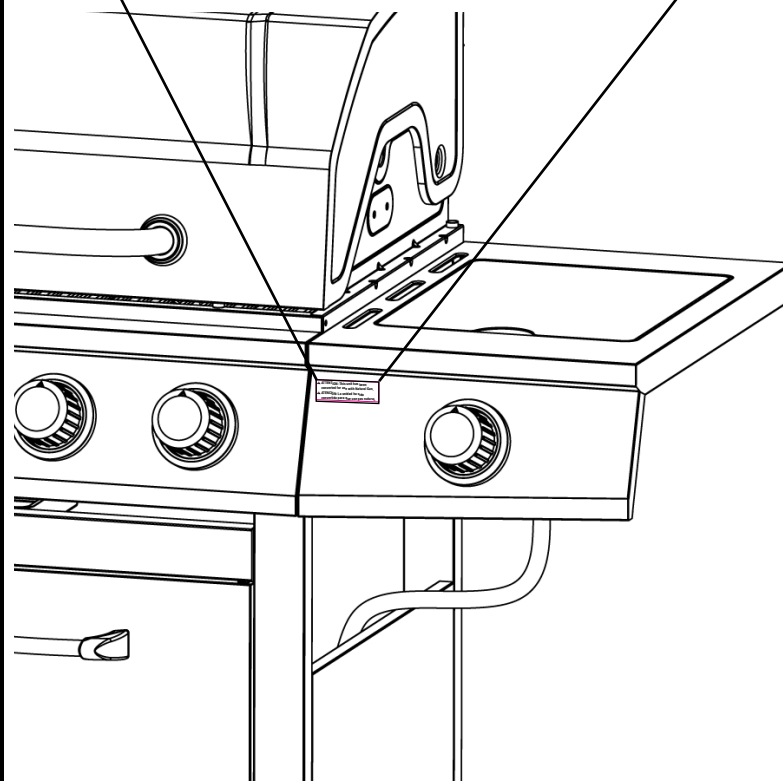
B  x 5

## 10 Insert Heat Plates, Cooking Grids and Warming Rack



## 11 Attach Natural Gas Label

**▲ ATTENTION:** This unit has been converted for use with Natural Gas.  
**▲ ATENCIÓN:** La unidad ha sido convertida para que use gas natural.



**Conversion Instructions (continued)****12****Perform a Leak Check****DANGER****If you smell gas -**

- 1. Shut off gas to appliance.**
- 2. Extinguish any open flame.**
- 3. Open lid.**
- 4. If odor continues, keep away from the appliance and immediately call your gas supplier or your fire department.**

- 1. Do NOT operate if gas leak is present. Gas leaks may cause a fire or explosion.**
- 2. You must follow all leak-checking procedures before operating. To prevent fire or explosion hazard when testing for a leak:**
  - a. Always perform leak test before lighting the grill and each time the natural gas line is connected.**
  - b. No smoking. Do NOT use or permit sources of ignition in the area while conducting a leak test.**
  - c. Conduct the leak test outdoors in a well-ventilated area.**
  - d. Do NOT use matches, lighters or a flame to check for leaks.**
  - e. Do NOT use grills until any and all leaks are corrected.**

**If you are unable to stop a leak, disconnect the natural gas supply. Call a gas appliance serviceman.**



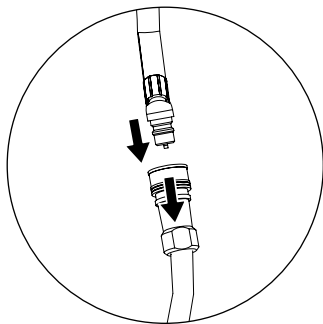
## Installing Natural Gas Line

Installation should be done by a qualified service person.

- ▲ CAUTION: If young children are in the area, a locking valve should be considered.**

### Connecting Natural Gas Line

1. Before connecting, be sure there is no debris caught in the head of the natural gas line, head of the grill natural gas line or in the head of the burner or burner ports.
2. Connect grill natural gas line to natural main gas line.



### Disconnecting Natural Gas Line

1. Before disconnecting, make sure the natural gas main line valve is "OFF."
2. Disconnect grill natural gas line from natural gas main line.

## Operating Instructions

### Checking for Leaks

#### Burner Connections

1. Make sure the regulator hose and valve connections are securely fastened to the burner and the tank.
2. Visually check the connection between the burner/venturi tube and orifice.
3. Make sure the burner/venturi tube fits over the orifice.

- ▲ WARNING: Failure to inspect this connection or follow these instructions could cause a fire or an explosion which can cause death, serious bodily injury or damage to property.**

4. Please refer to diagram for proper installation (Figures 1, 2 and 4).
5. If the burner/venturi tube does not rest flush to the orifice as shown, please contact 1.800.762.1142 for assistance.

#### Tank/Gas Line Connection

1. Make 2-3 oz. of leak detection solution by mixing one part liquid dishwashing soap with three parts water.
2. Make sure control knobs are in the "OFF" position (Figure 3).
3. Connect NG main line per "Installing Natural Gas Line" section.
4. Turn "ON" natural gas main valve.
5. Spoon several drops of solution, or use a squirt bottle, at all "X" locations (Figures 1, 2 and 4).
  - a. If any bubbles appear, turn natural gas main valve "OFF," reconnect and re-test.
  - b. If you continue to see bubbles after several attempts, turn natural gas main valve to "OFF." Disconnect natural gas line and contact 1.800.762.1142 for assistance.
  - c. If no bubbles appear after one minute, turn natural gas main valve to "OFF," wipe away solution and proceed.

Figure 1: Main Burners

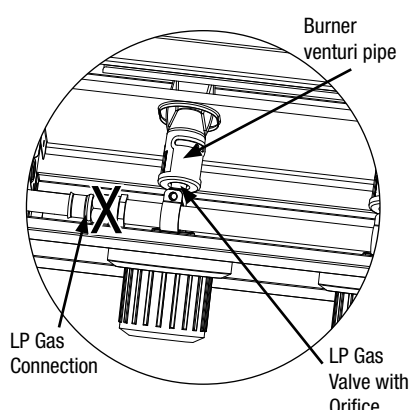


Figure 2: Side Burner

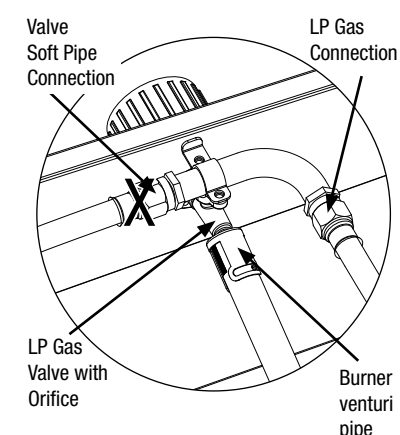


Figure 3

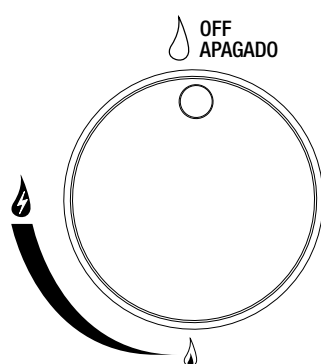


Figure 4

### Operating Main Burners

See your grill's Owner's Manual for Instructions. If you do not have the Owner's Manual, please visit BlueRhino.com or call Customer Care at 1.800.762.1142.

### Operating Side Burner

See your grill's Owner's Manual for Instructions. If you do not have the Owner's Manual, please visit BlueRhino.com or call Customer Care at 1.800.762.1142.

## Cleaning and Care

See your grill's Owner's Manual for Instructions. If you do not have the Owner's Manual, please visit BlueRhino.com or call Customer Care at 1.800.762.1142.

## Limited Warranty

Blue Rhino Global Sourcing, Inc. ("Blue Rhino") warrants to the original retail purchaser of this product, and to no other person, that if this product is assembled, maintained, and operated in accordance with the printed instructions accompanying it, then for a period of one (1) year from the date of purchase, all parts in such product shall be free from defects in material and workmanship. Blue Rhino may require reasonable proof of your date of purchase. Therefore, you should retain your sales slip or invoice. This Limited Warranty shall be limited to the repair or replacement of parts, which prove defective under normal use and service and which Blue Rhino shall determine in its reasonable discretion upon examination to be defective. Before returning any parts, you should contact Blue Rhino's Customer Service Department using the contact information listed below. If Blue Rhino confirms, after examination, a defect covered by this Limited Warranty in any returned part, and if Blue Rhino approves the claim, Blue Rhino will replace such defective part without charge. If you return defective parts, transportation charges must be prepaid by you. Blue Rhino will return replacement parts to the original retail purchaser, freight or postage prepaid.

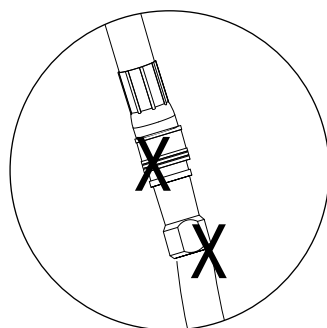
This Limited Warranty does not cover any failures or operating difficulties due to accident, abuse, misuse, alteration, misapplication, improper installation or improper maintenance or service by you or any third party, or failure to perform normal and routine maintenance on the product as set out in this owner's manual. In addition, the Limited Warranty does not cover damage to the finish, such as scratches, dents, discoloration, rust or other weather damage, after purchase.

This Limited Warranty is in lieu of all other express warranties. Blue Rhino disclaims all warranties for products that are purchased from sellers other than authorized retailers or distributors, including the warranty of merchantability or the warranty of fitness for a particular purpose. BLUE RHINO ALSO DISCLAIMS ANY AND ALL IMPLIED WARRANTIES, INCLUDING WITHOUT LIMITATION THE IMPLIED WARRANTIES OF MERCHANTABILITY AND FITNESS FOR A PARTICULAR PURPOSE. BLUE RHINO SHALL HAVE NO LIABILITY TO PURCHASER OR ANY THIRD PARTY FOR ANY SPECIAL, INDIRECT, PUNITIVE, INCIDENTAL, OR CONSEQUENTIAL DAMAGES. Blue Rhino further disclaims any implied or express warranty of, and assumes no responsibility for, defects in workmanship caused by third parties.

This Limited Warranty gives the purchaser specific legal rights; a purchaser may have other rights depending upon where he or she lives. Some jurisdictions do not allow the exclusion or limitation of special, incidental or consequential damages, or limitations on how long a warranty lasts, so the above exclusion and limitations may not apply to everyone.

Blue Rhino does not authorize any person or company to assume for it any other obligation or liability in connection with the sale, installation, use, removal, return, or replacement of its equipment, and no such representations are binding on Blue Rhino.

Blue Rhino Global Sourcing, Inc.  
Winston-Salem, North Carolina 27105 USA  
1.800.762.1142



# Instrucciones de conversión a gas natural para:



**GBC1355WC**

**ADVERTENCIA**  
PARA SU SEGURIDAD:  
Solamente para uso en exteriores  
(fuera de cualquier recinto)

**ADVERTENCIA**  
PARA SU SEGURIDAD:

- Una instalación, ajuste, alteración, reparación o mantenimiento inadecuados pueden causar lesiones o daños a la propiedad.
- Lea atentamente las instrucciones de instalación, funcionamiento y mantenimiento del equipo antes de instalarlo, ponerlo en marcha o darle servicio.
- El no seguir estas instrucciones puede ocasionar un incendio o una explosión, con sus consecuentes daños a la propiedad, lesiones personales y hasta accidentes fatales.
- Este manual de instrucciones contiene información importante necesaria para un correcto ensamblaje y uso seguro del aparato.
- Lea y siga todas las instrucciones y advertencias antes de ensamblar y usar el producto.
- Obedezca todas las advertencias e instrucciones cuando use el equipo.
- Guarde este manual para referencia futura.

**PELIGRO**

Si huele a gas -

- Cierre la entrada de gas al aparato.
- Apague cualquier llama activa.
- Abra la tapa.
- Si el olor persiste, manténgase alejado del aparato y llame inmediatamente a su proveedor de gas o al departamento de bomberos.

**ADVERTENCIA**  
PARA SU SEGURIDAD:

- No guarde o use gasolina u otros líquidos o vapores inflamables cerca de esta unidad o de cualquier otro aparato.
- Un tanque de propano líquido que no esté conectado para su uso no se debe almacenar cerca de éste o cualquier otro aparato.

**PELIGRO**

Nunca deje este artefacto encendido sin vigilancia.

**Este kit de conversión a gas natural SOLAMENTE puede usarse en parrillas aprobadas.**

**Índice**

Salvaguardias importantes . . . . .Vea el manual del usuario de la parrilla

Despiece y elementos de ferretería. . . . . Vea las instrucciones del kit de conversión a gas natural

Conversion Instructions . . . . . 2

Instalación de la línea de gas natural . . . . . 7

    Conectar la línea de gas natural . . . . . 7

    Desconectar la línea de gas natural . . . . . 7

Instrucciones de operación . . . . . 7

    Detección de fugas . . . . . 7

    Operación de los quemadores principales . . . . . 7

    Operación del quemador lateral. . . . . 7

Limpieza y cuidado . . . . . 7

Garantía limitada . . . . . 7

El uso e instalación de este producto ha de realizarse de acuerdo con los códigos locales. Si no existen códigos locales, use las normas siguientes: *Código Nacional de Gas Combustible, ANSI Z223.1/NFPA 54, Código de Instalación de Propano y Gas Natural CAN/CGA-B149.1, o el Código de Manipulación y Almacenaje de Propano B149.2, o la Norma sobre Vehículos Recreativos, ANSI A 119.2/NFPA 1192, y CSA Z240 Serie VR, y el Código sobre Vehículos Recreativos, según aplique.*

ESTE MANUAL DE INSTRUCCIONES CONTIENE INFORMACIÓN IMPORTANTE SOBRE LA SEGURIDAD. POR FAVOR, LÉALO Y CONSÉRVELO PARA FUTURAS CONSULTAS.

Si está montando esta unidad para otra persona, entréguele este manual para futuras consultas.

**La instalación debe realizarla un técnico de servicio calificado.**

Use piezas de fábrica autorizadas de Blue Rhino Global Sourcing, Inc., solamente. Usar cualquier pieza que no sea autorizada por la fábrica puede ser peligroso y anulará su garantía.



**Instrucciones de conversión**
**1**
**NO DEVUELVA EL PRODUCTO AL LUGAR DE COMPRA.**

Si necesita ayuda llame, sin cargo, al **1.800.762.1142**. Por favor tenga a mano su manual y el modelo número de la unidad, para referencia.

Nota: El número o lateral del modelo se encuentra en la parte trasera o lateral el carro.

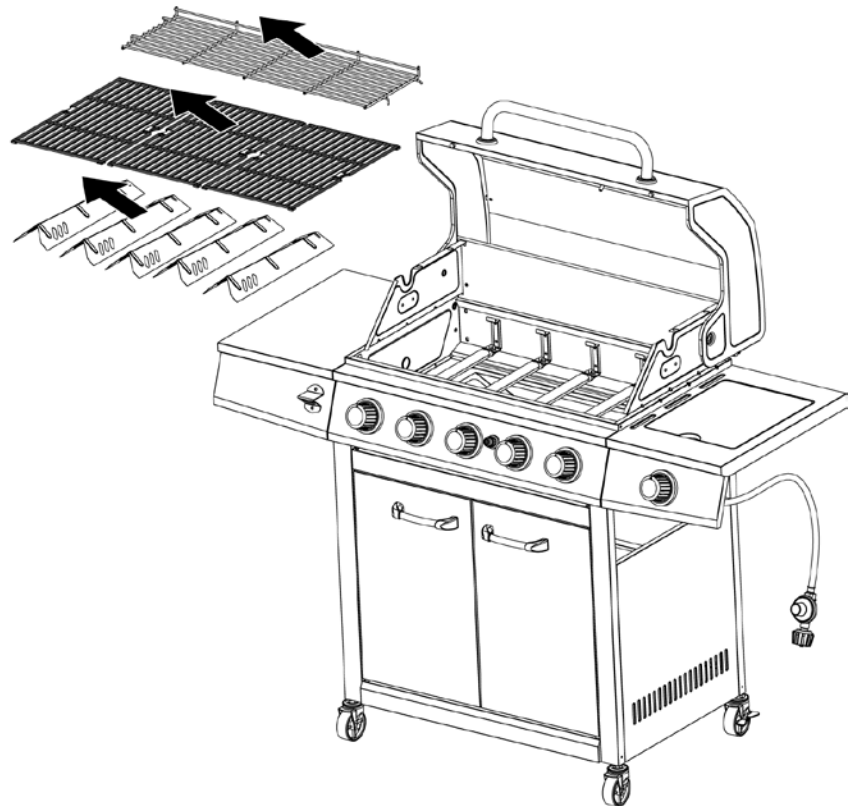
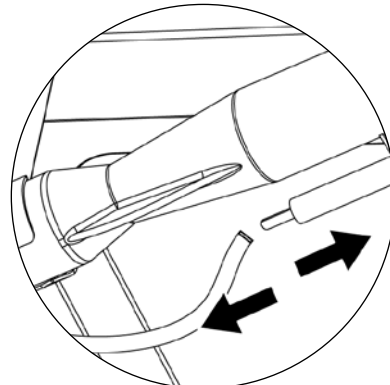
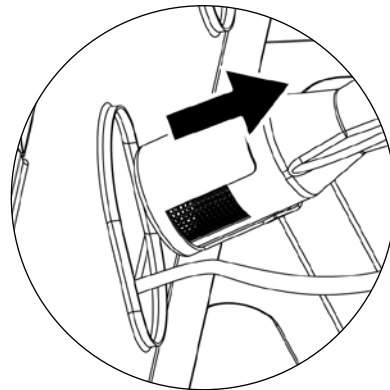
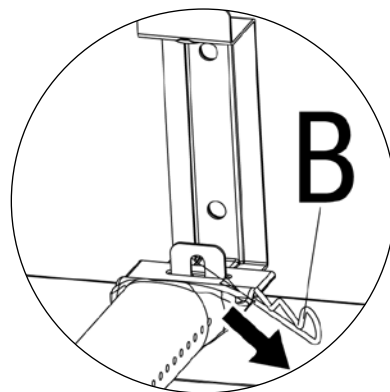
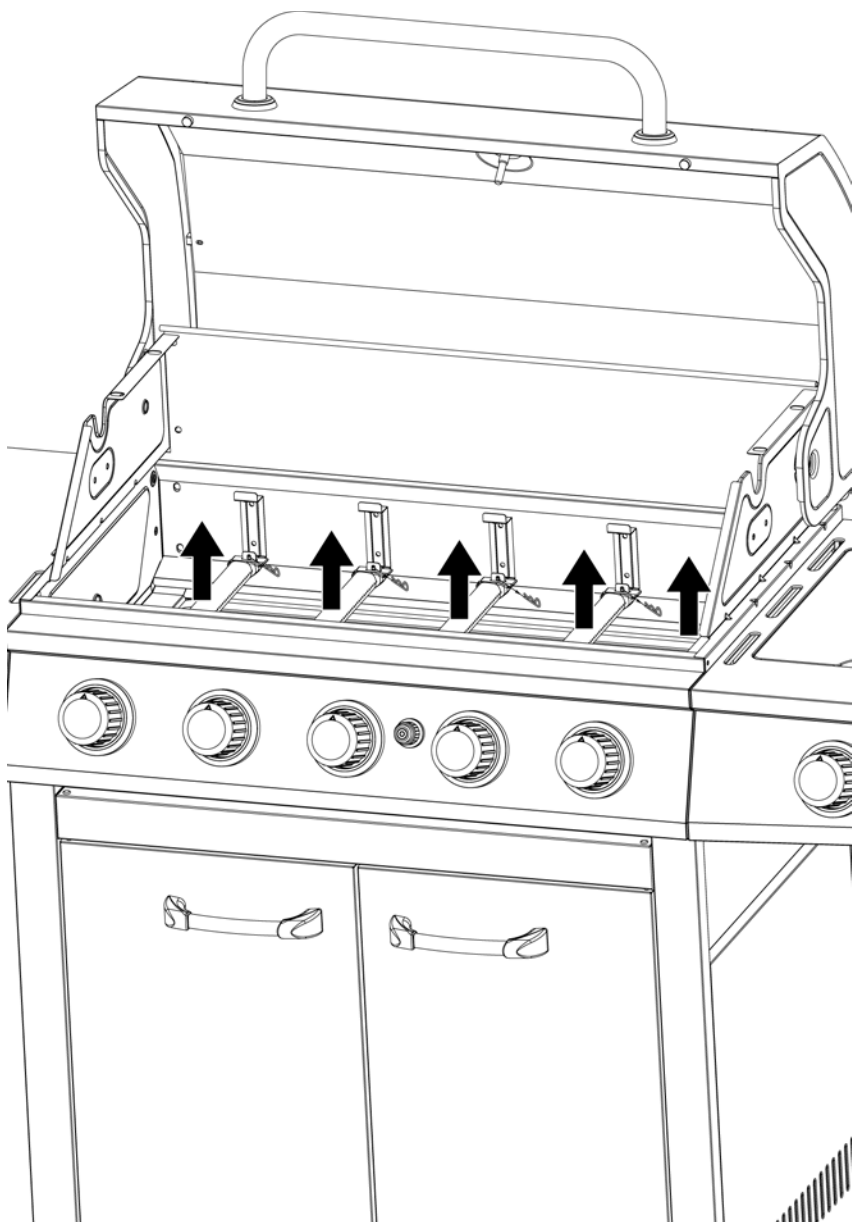
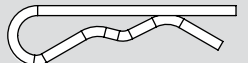
Para facilitar el armado:

1. Elija el lugar en el que armará este producto. Para proteger los componentes, elija una superficie lisa, sin fisuras ni hendiduras.
2. Presente todas las piezas.
3. Ajuste todas las conexiones de los elementos de ferretería, primero en forma manual. Luego, después de completar cada paso, ajústelos por completo. Tenga cuidado de no ajustar demasiado. Se podrían dañar las superficies o forzar las roscas.
4. Para obtener mejores resultados, siga todos los pasos en el orden indicado.

Para terminar el armado de la unidad necesitará:

- una (1) solución para detección de fugas. Las instrucciones sobre cómo preparar esta solución se encuentran en la sección "Instrucciones de operación".

Tiempo de armado estimado: una hora

**2**
**Desinstale la rejilla de calentamiento, las rejillas de cocción y las placas de distribución de calor**

**3**
**Desinstale los quemadores**

**B**  x 5



Para recetas, visite  
BlueRhino.com/recipes

¿Necesita ayuda?  
Llame al 1.800.762.1142.  
No vuelva al lugar de compra.

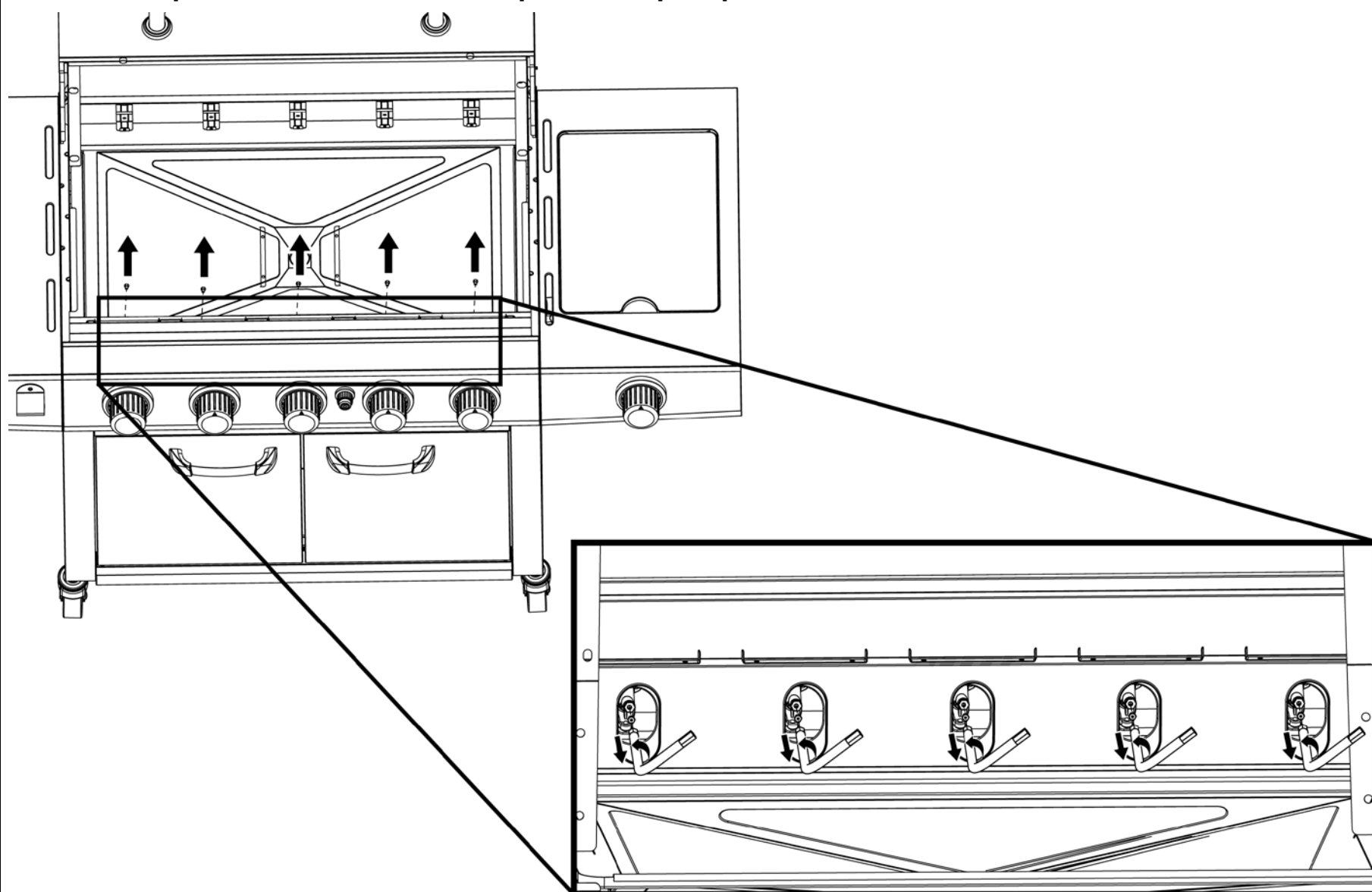
Para piezas de repuesto, visite  
parts.BlueRhino.com /  
1.800.762.1142



**Instrucciones de conversión (continuación)**

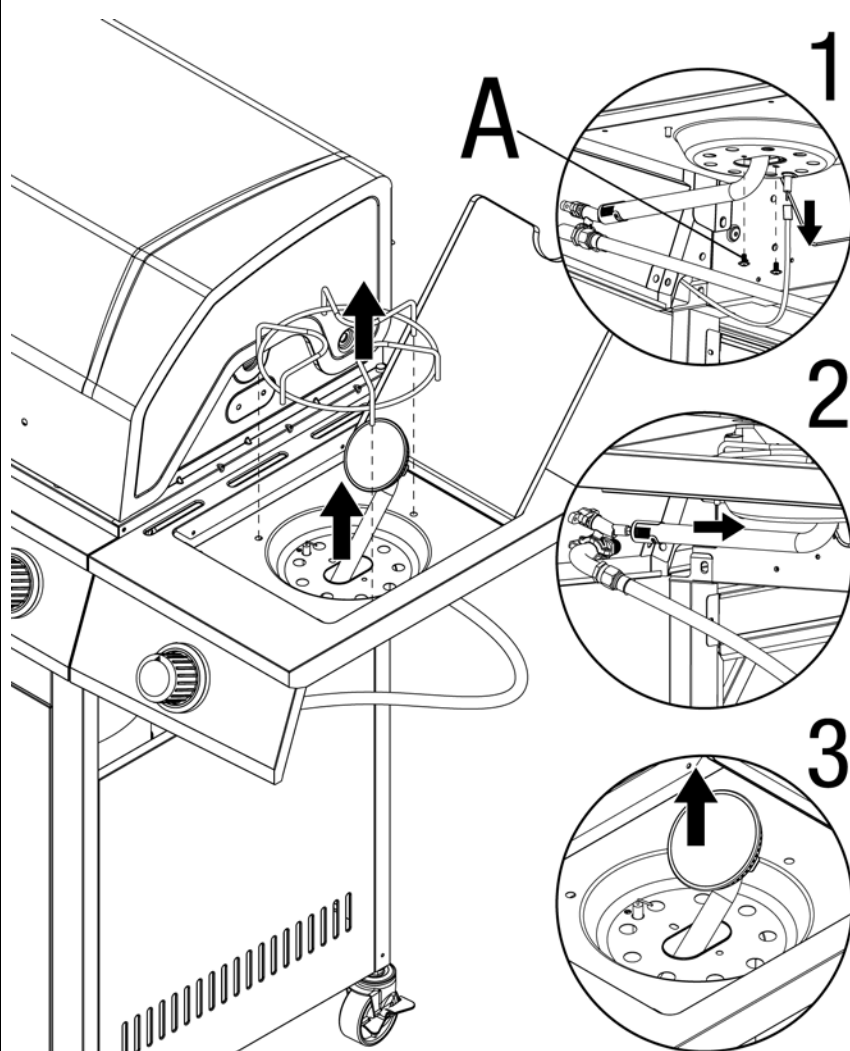
**4**

Desinstale las piezas con los orificios de los quemadores principales



**5**

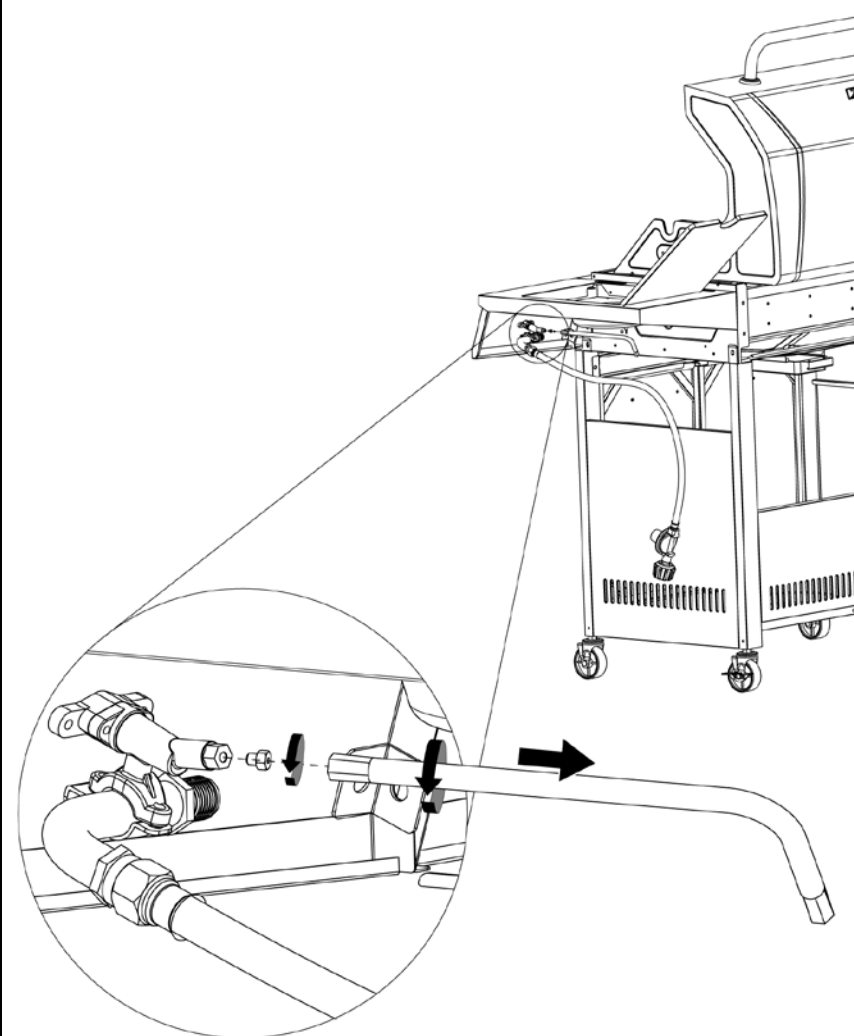
Desinstale la rejilla del quemador lateral, el cable de ignición y el quemador lateral

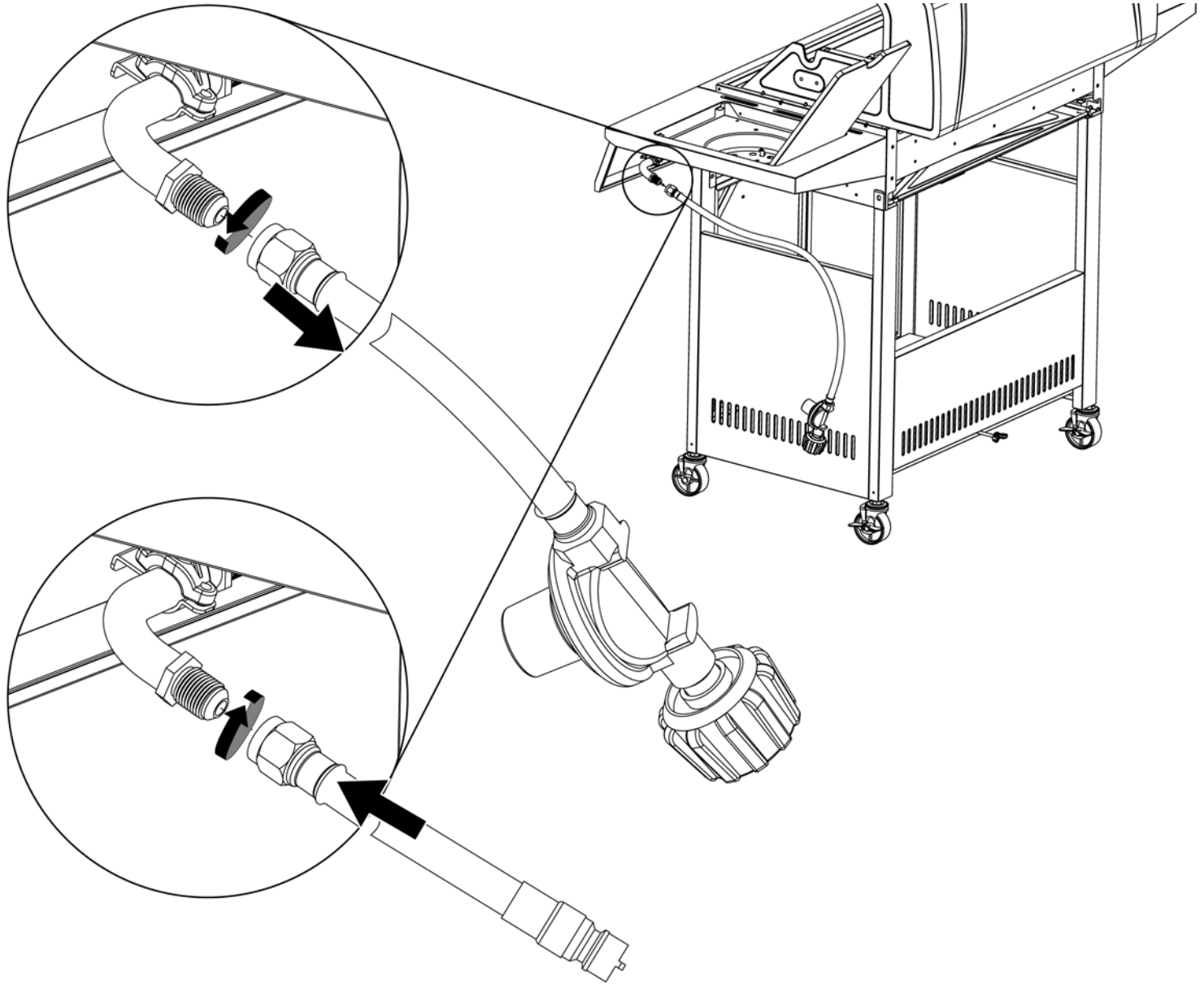
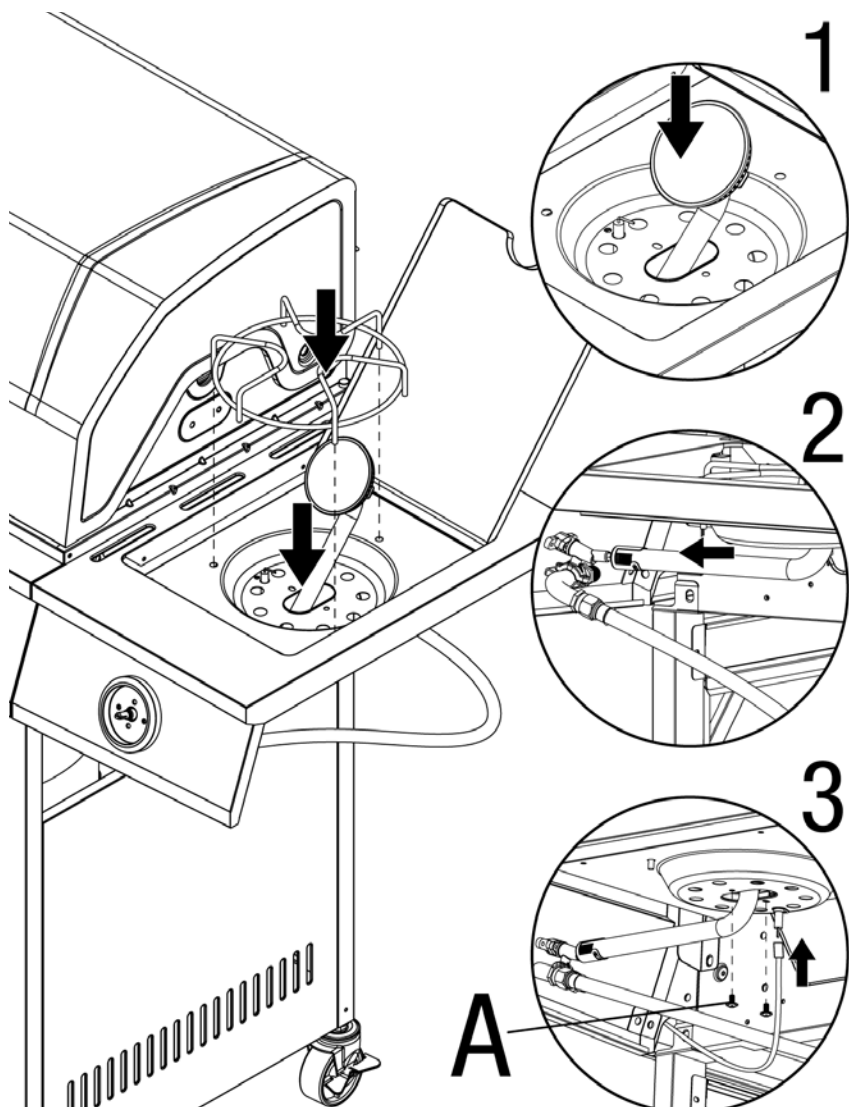


A  x 2

**6**

Desinstale la pieza con el orificio del quemador lateral



**Instrucciones de conversión (continuación)**
**7**
**Desinstale el ensamble del regulador de propano y su manguera y acople el ensamble de manguera de gas natural**

**8**
**Acople la rejilla del quemador lateral, el cable de ignición y el quemador lateral**

**A**  x 2



Para recetas, visite  
BlueRhino.com/recipes

¿Necesita ayuda?  
Llame al 1.800.762.1142.  
No vuelva al lugar de compra.

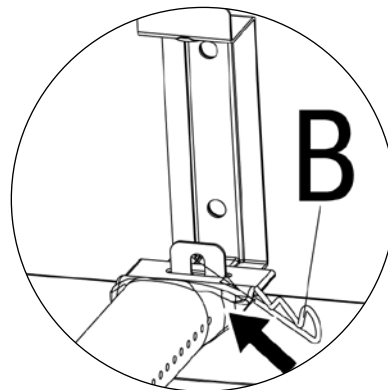
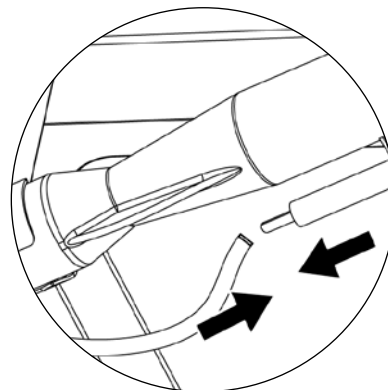
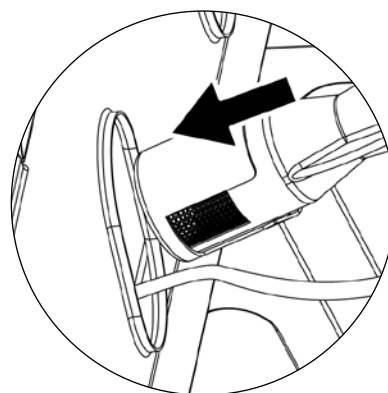
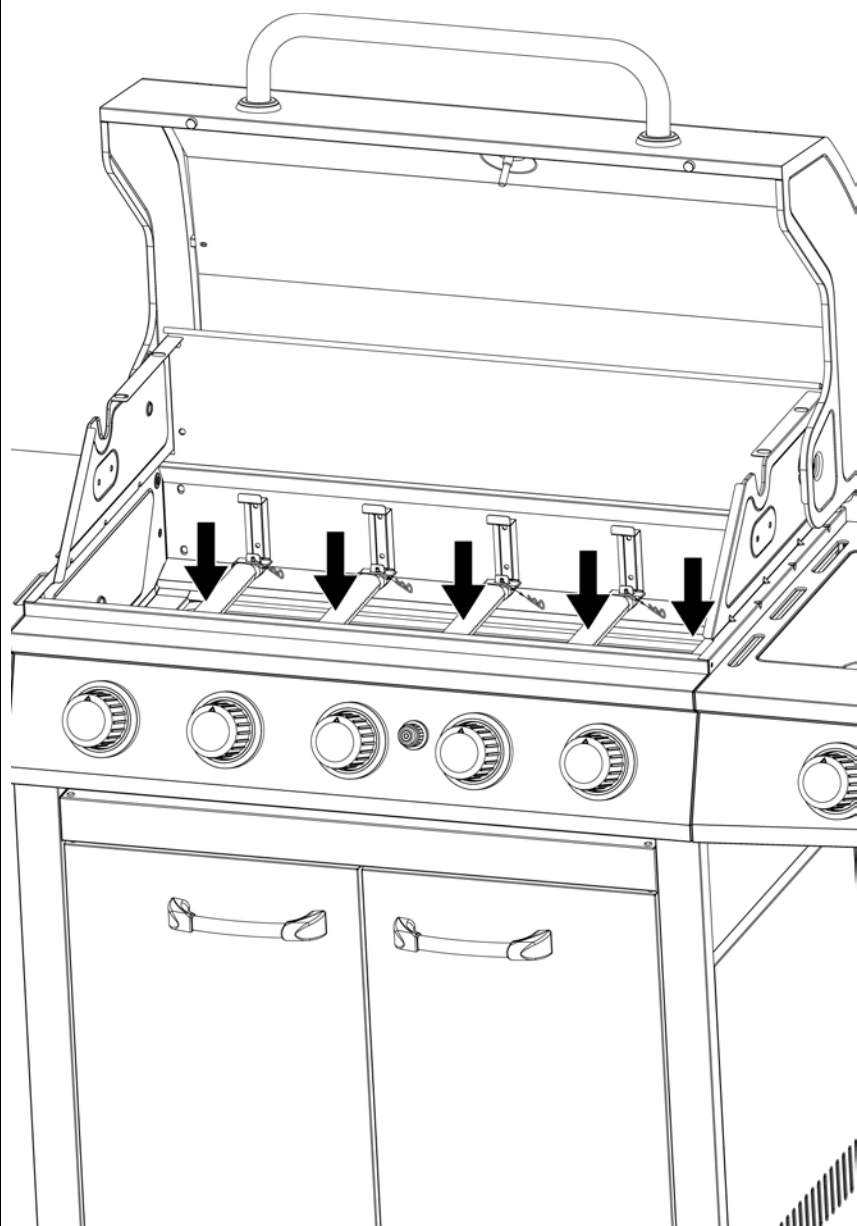
Para piezas de repuesto, visite  
parts.BlueRhino.com /  
1.800.762.1142

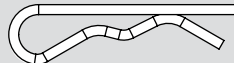


**Instrucciones de conversión (continuación)**

**9**

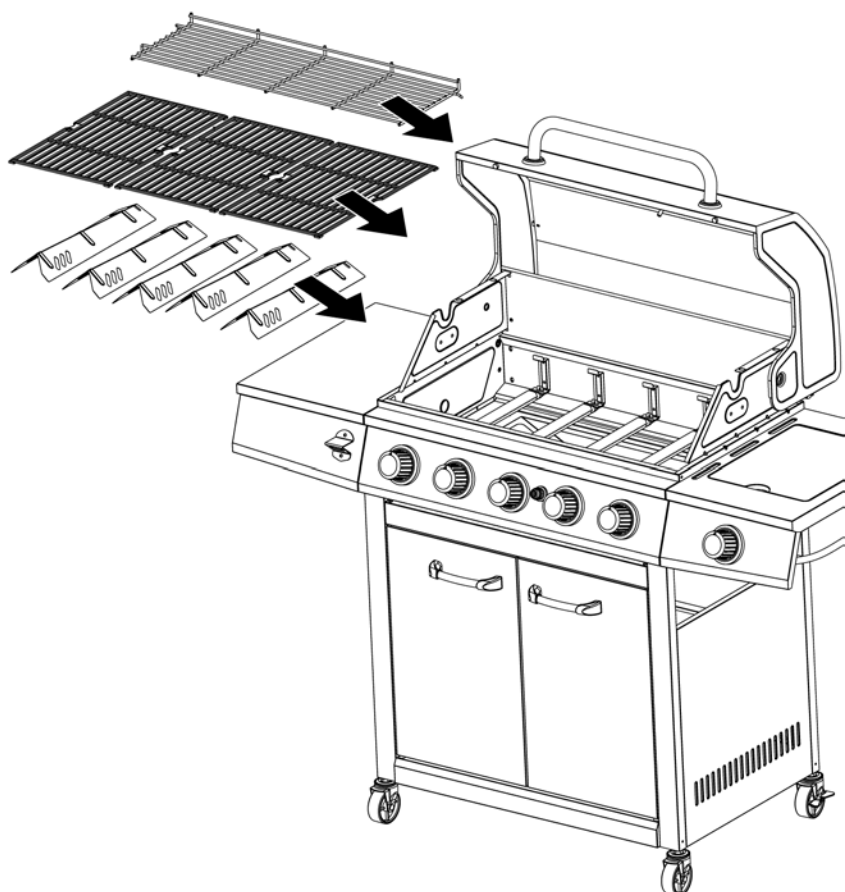
**Acople los quemadores**



**B**  x 5

**10**

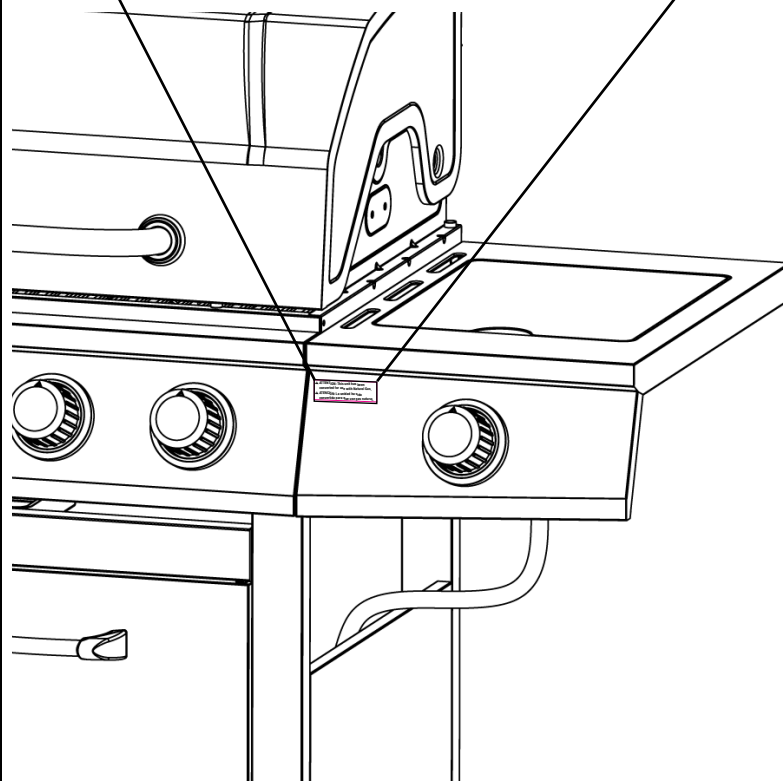
**Inserte las placas de distribución de calor, las rejillas de cocción y la rejilla de calentamiento**



**11**

**Pegue la etiqueta de gas natural**

**▲ ATTENTION: This unit has been converted for use with Natural Gas.**  
**▲ ATENCIÓN: La unidad ha sido convertida para que use gas natural.**



**Instrucciones de conversión (continuación)****12**

Haga una revisión para confirmar que no hayan fugas

**PELIGRO**

Si huele a gas -

1. Cierre la entrada de gas al aparato.
2. Apague cualquier llama activa.
3. Abra la tapa.
4. Si el olor persiste, manténgase alejado del aparato y llame inmediatamente a su proveedor de gas o al departamento de bomberos.

1. NO opere la unidad si hay una fuga. Las fugas de gas pueden causar incendio o explosión.
2. Debe seguir los procedimientos de detección de fugas antes de iniciar la operación. Para evitar que ocurra un peligro de fuego o explosión al hacer la prueba de fugas:
  - a. Siempre realice la prueba de fugas antes de encender la parrilla y cada vez que conecte la línea de gas natural.
  - b. No fume. NO use ni permita que se usen fuentes de ignición en el área mientras lleva a cabo la prueba de fugas.
  - c. Lleve a cabo la prueba al aire libre en un área con buena ventilación.
  - d. No use fósforos, encendedores ni una llama para verificar si hay fugas.
  - e. NO use la parrilla hasta haber corregido todas las fugas.

Si no puede detener una fuga, desconecte la fuente de suministro del gas natural. Llame a un técnico de servicio de artefactos a gas.



Para recetas, visite  
[BlueRhino.com/recipes](http://BlueRhino.com/recipes)

**¿Necesita ayuda?**  
**Llame al 1.800.762.1142.**  
**No vuelva al lugar de compra.**

Para piezas de repuesto, visite  
[parts.BlueRhino.com](http://parts.BlueRhino.com) /  
**1.800.762.1142**



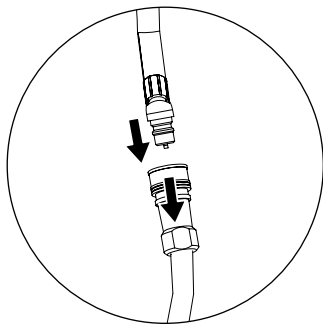
## Instalación de la línea de gas natural

La instalación debe realizarla un técnico de servicio calificado.

- ⚠ PRECAUCIÓN: Si hay niños en el área, debe considerar instalar una válvula de cierre.**

### Conectar la línea de gas natural

- Antes de hacer la conexión, asegúrese de que no hayan residuos atrapados en el cabezal de la línea de gas natural, en el cabezal de la manguera de gas natural de la parrilla ni en el cabezal del quemador y los orificios del quemador.
- Conecte la manguera de gas natural de la parrilla a la línea principal de gas natural.



### Desconectar la línea de gas natural

- Antes hacer la desconexión, asegúrese de que la válvula de la línea principal de gas natural esté cerrada.
- Desconecte de la línea principal de gas natural la manguera de gas natural de la parrilla.

## Instrucciones de operación

### Detección de fugas

#### Conexiones del quemador

- Asegúrese de conectar adecuadamente la válvula del regulador y su manguera al quemador y al tanque.
- Si alguien armó la unidad para usted, verifique visualmente la conexión entre el tubo del quemador y el orificio.
- Asegúrese de que el tubo venturi del quemador encaja sobre el orificio.

- ⚠ ADVERTENCIA: El no inspeccionar esta conexión o seguir debidamente estas instrucciones puede causar incendio o explosión ocasionando muerte, graves lesiones o daños a la propiedad.**

- Por favor, consulte el diagrama para llevar a cabo correctamente la instalación (Figura 1 y 2).
- Si el tubo del quemador / tubo de venturi del quemador no queda a ras con el orificio, por favor llame al 1.800.762.1142.

#### Conexión de la línea de gas y del tanque

- Prepare unos 80 ml de solución para comprobar si hay fugas mezclando una parte de jabón líquido para lavar platos y tres partes de agua.
- Asegúrese de que las perillas de control están en la posición "APAGADO". Vea la Figura 3.
- Conecte la línea principal de gas natural siguiendo las instrucciones descritas en la sección "Instalar la línea de gas natural".
- Abra la válvula de la línea principal de gas natural girándola a la posición "ON" (abierto).
- Aplique con una cuchara varias gotas de la solución, o use un frasco rociador, en todas las ubicaciones marcadas con "X" (vea Figuras 1, 2 y 4).
  - Si en cualquier punto aparecen burbujas, cierre la válvula de la línea principal de gas natural, vuelva a conectar y verifique nuevamente.
  - Si las burbujas continúan apareciendo después de varios ensayos, cierre la válvula de la línea principal de gas natural, desconecte la manguera de gas natural de la parrilla de acuerdo con las instrucciones descritas en la sección "Desconectar la línea de gas natural" y llame al teléfono 1.800.762.1142 para obtener ayuda.
  - Si no aparecen burbujas por un lapso de un minuto, cierre la válvula de la línea principal de gas natural girándola a la posición "OFF" (apagado) y limpie la solución para continuar el proceso.

Figura 1: Quemadores principales

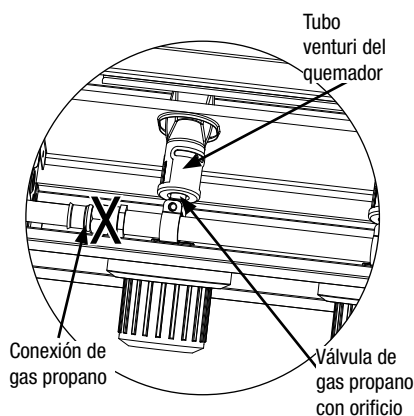


Figura 2: Quemador lateral

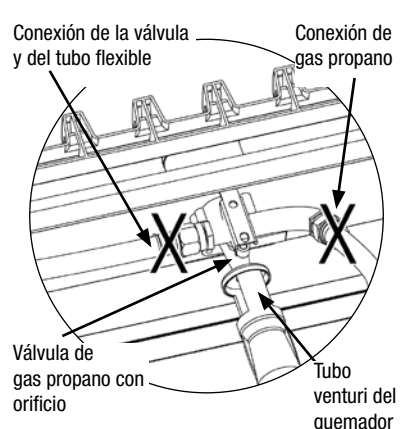


Figura 3

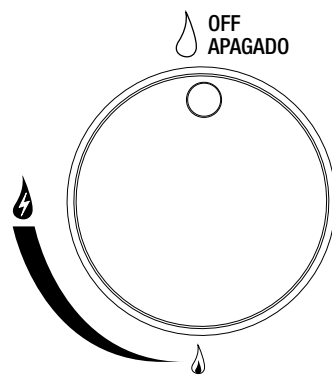
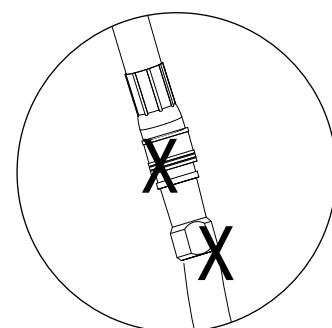


Figura 4



## Instrucciones de operación (continuación)

### Operación de los quemadores principales

Vea el manual del usuario de la parrilla. Si no tiene el manual del usuario a su alcance, vea el sitio web [BlueRhino.com](http://BlueRhino.com) o llame al Servicio de atención al cliente al 1.800.762.1142.

### Operación del quemador lateral

Vea el manual del usuario de la parrilla. Si no tiene el manual del usuario a su alcance, vea el sitio web [BlueRhino.com](http://BlueRhino.com) o llame al Servicio de atención al cliente al 1.800.762.1142.

## Limpieza y cuidado

Vea el manual del usuario de la parrilla. Si no tiene el manual del usuario a su alcance, vea el sitio web [BlueRhino.com](http://BlueRhino.com) o llame al Servicio de atención al cliente al 1.800.762.1142.

## Garantía limitada

Blue Rhino Sourcing, Inc. ("Blue Rhino") garantiza al comprador original al detal de este producto, y a ninguna otra persona, que si la unidad se arma y opera de acuerdo con las instrucciones impresas que la acompañan y por un período de un (1) año a partir de la fecha de compra, todas las piezas de este producto estarán libres de defectos en material y mano de obra. Blue Rhino podrá requerir prueba razonable de la fecha de compra. Por lo tanto, usted debe conservar el recibo de venta o la factura. Esta garantía limitada estará limitada a la reparación o reemplazo de las piezas que resulten defectuosas en condiciones de servicio y uso normal y las que un examen indique, a satisfacción de Blue Rhino, que están defectuosas. Antes de devolver cualquier pieza, comuníquese con el Departamento de Servicio al Cliente de Blue Rhino. Si Blue Rhino confirma el defecto y aprueba el reclamo, Blue Rhino decidirá reemplazar tales partes sin costo alguno. Si se le pide que devuelva las partes defectuosas, los costos de transporte deberán ser prepagados. Blue Rhino devolverá las partes al cliente con costo de transporte o envío prepagados.

Esta garantía limitada no cubre fallas o dificultades de operación debidas a accidente, abuso, mal uso, alteración, empleo en usos inapropiados, instalación defectuosa o mantenimiento o servicio inapropiado o falla en la realización de mantenimiento normal y rutinario como se prescribe en este manual del usuario. Además, la garantía limitada no cubre daños al terminado de la unidad, tales como rasguños, abolladuras, descoloridos, oxidaciones y otros daños causados por la intemperie después de la compra de la unidad.

Esta garantía limitada reemplaza cualquier otra garantía. Blue Rhino no asume ninguna responsabilidad por garantías de productos vendidos por quienes no sean distribuidores o vendedores al detal autorizados. Esta exención de responsabilidad incluye cualquier garantía de comerciabilidad o la garantía de aptitud para un propósito en particular. BLUE RHINO NO SE HACE RESPONSABLE POR NINGUNA GARANTIA IMPLICITA INCLUYENDO, SIN LIMITACIONES, LAS GARANTIAS IMPLICITAS DE COMERCIABILIDAD Y ADAPTABILIDAD A UN PROPOSITO PARTICULAR. BLUE RHINO NO ASUME RESPONSABILIDAD ANTE EL COMPRADOR O ANTE CUALQUIER TERCERA PERSONA POR DAÑOS ESPECIALES, INDIRECTOS, PUNITIVOS, INCIDENTALES O CONSECUENCIALES. Blue Rhino, además, no asume responsabilidad por garantías implícitas o expresas por defectos de mano de obra causados por terceras personas.

Esta garantía limitada le da al comprador derechos legales específicos y el comprador puede tener otros derechos según el lugar donde el comprador o la compradora residan. Ciertas jurisdicciones no permiten limitaciones en cuanto a la duración de una garantía implícita, de manera que esta limitación puede no ser aplicable a usted.

Blue Rhino no autoriza a ninguna persona o compañía para asumir por Blue Rhino cualquier otra obligación a responsabilidad relacionada con la venta, instalación, uso, remoción, devolución o reemplazo de este equipo y cualquier representación de esta naturaleza no obliga a Blue Rhino.

Blue Rhino Sourcing, Inc.  
Winston-Salem, North Carolina 27105, EE.UU.  
(800)-762-1142