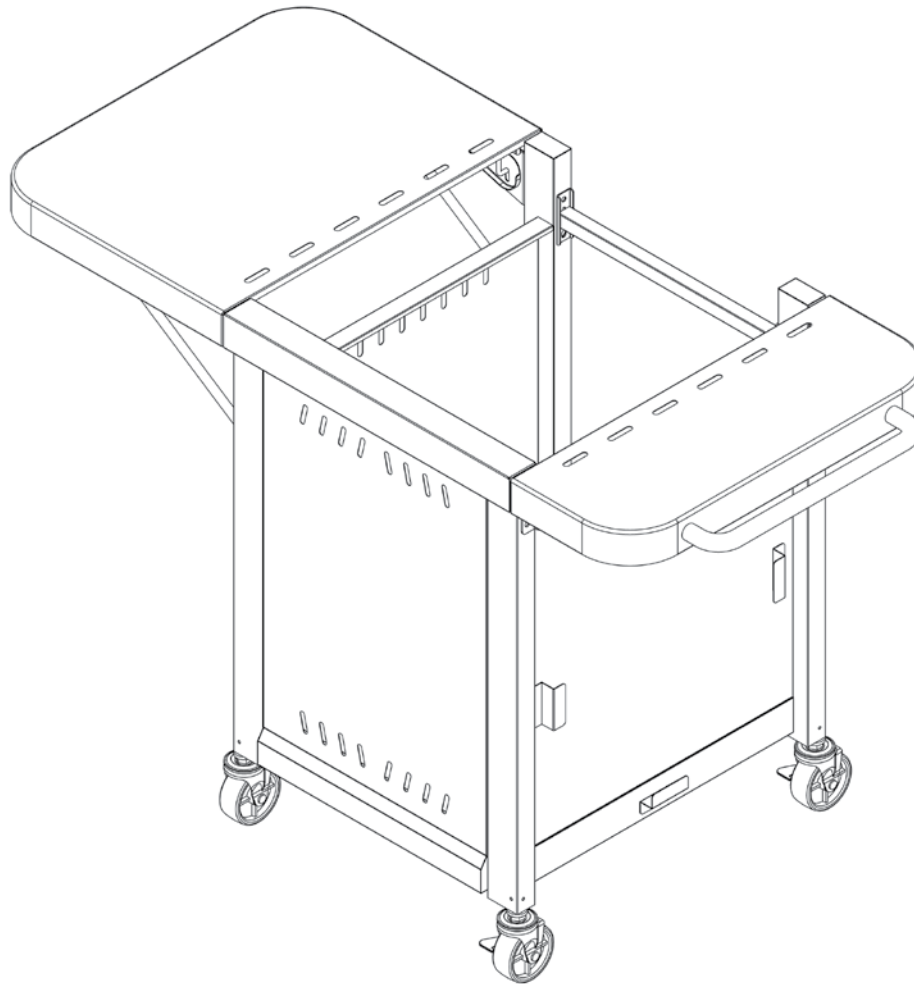




# OWNER'S MANUAL

## Pizza Oven & Grill Cart

Model No. ZOC1509M



**WARNING**  
**FOR YOUR SAFETY:**  
**For Outdoor Use Only** (outside any enclosure)

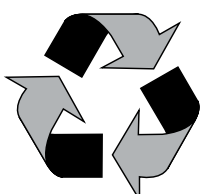
**WARNING**  
**FOR YOUR SAFETY:**  
**When using the oven & grill on the oven & grill cart, follow all Dangers, Warning, Cautions and instructions associated with the oven & grill.**

### Table of Contents

Important Safeguards . . . . .	Page 2
Expanded View & Hardware . . . . .	3
Assembly Instructions . . . . .	4
Installing LP Gas Tank . . . . .	7
Inserting and Securing LP Gas Tank . . . . .	7
Connecting LP Gas Tank . . . . .	7
Disconnecting LP Gas Tank . . . . .	7
Operating Instructions . . . . .	7
Cleaning and Care . . . . .	7
Product Registration . . . . .	7
Replacement Parts . . . . .	7
Limited Warranty . . . . .	7

THIS INSTRUCTION BOOKLET CONTAINS IMPORTANT SAFETY INFORMATION.  
PLEASE READ AND KEEP FOR FUTURE REFERENCE.

If you are assembling this unit for someone else, give this manual to him or her to read and save for future reference.



Made from 75% Bagasse  
(environmentally friendly sugar  
cane pulp by-product)

Manufactured in China for: Blue Rhino Global Sourcing, Inc.  
Winston-Salem, NC 27105 USA • 1.800.762.1142 • BlueRhino.com  
© Blue Rhino Global Sourcing, Inc.  
Mr. Pizza™ is a trademark of Blue Rhino Global Sourcing, Inc.



## Important Safeguards

- ▲ **DANGER:** Failure to follow the dangers, warnings and cautions in this manual may result in serious bodily injury or death, or in a fire or an explosion causing damage to property.

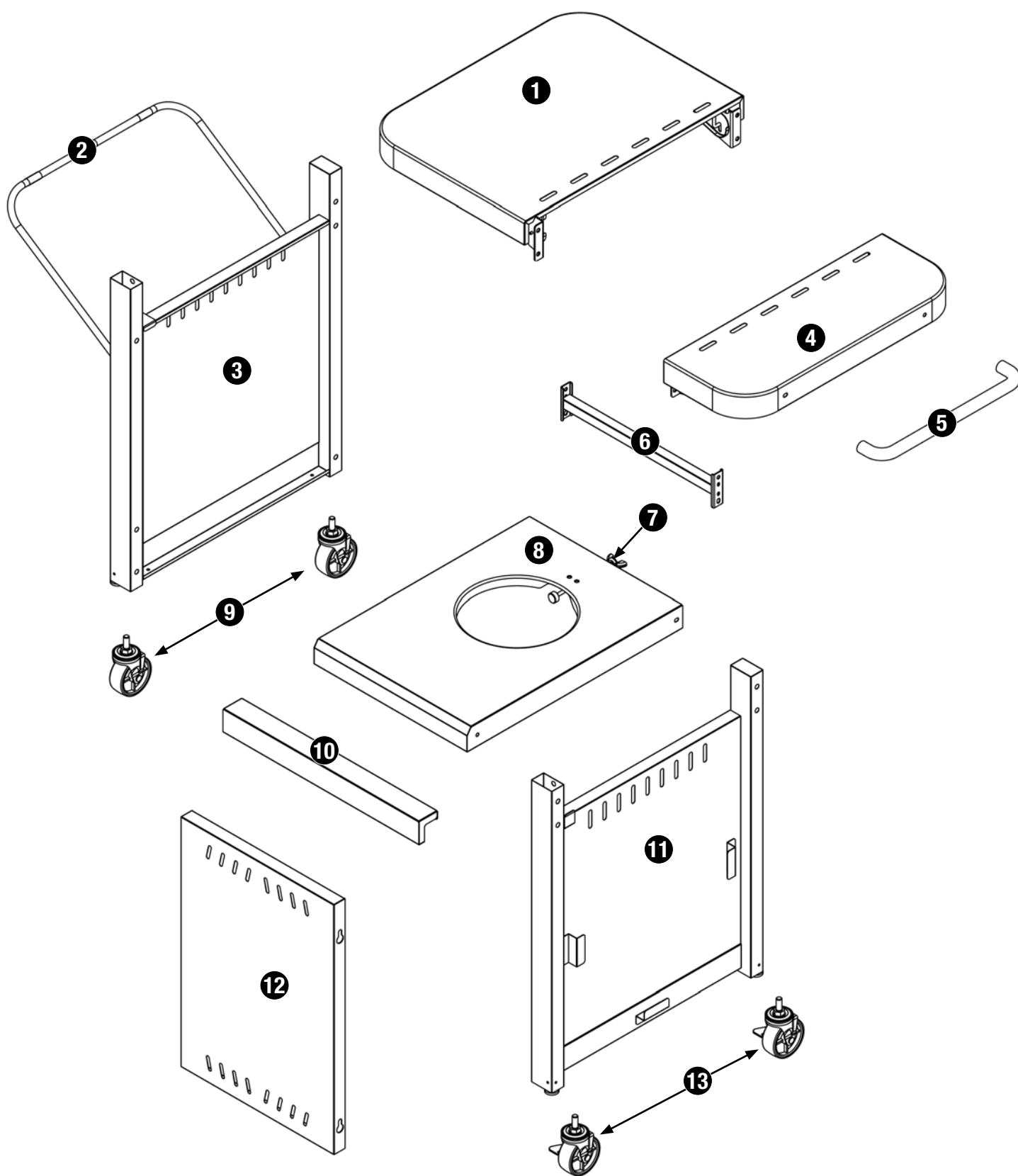
---

- ▲ **WARNINGS:**
- ▲ For residential use only. This oven & grill cart is NOT for commercial use.
- ▲ This oven & grill cart is safety certified for use in the United States and/or Canada only. Do NOT modify for use in any other location. Modification will result in a safety hazard and will void your warranty.
- ▲ Inspect oven & grill cart before each use.
- ▲ Do NOT alter oven & grill cart in any manner. Any alteration will void your warranty.
- ▲ Do NOT use the oven & grill cart unless it is COMPLETELY assembled and all parts are securely fastened and tightened.
- ▲ Do NOT build this model of oven & grill cart in any built-in or slide-in construction. Ignoring this warning could cause a fire or an explosion that can damage property and cause serious bodily injury or death.
- ▲ Exercise reasonable care when operating your oven & grill cart with the oven & grill.
- ▲ Place the oven & grill cart on an outdoor stable level surface before placing the oven & grill on the cart.
- ▲ Never set up the oven & grill cart on a sloping surface.
- ▲ The oven & grill cart is meant for the use of the oven & grill only. Do NOT attempt to attach any other products or appliances to the oven & grill cart.
- ▲ Remove the oven & grill from the oven & grill cart before placing the oven & grill cart in a vehicle trunk, station wagon, mini-van, sport utility vehicle (SUV), recreational vehicle (RV), or any storage area.
- ▲ NEVER use the oven & grill cart as a step stool or ladder or climb on the oven & grill cart.
- ▲ Do NOT use the oven & grill cart or place the oven & grill on the oven & grill cart if any parts are missing or damaged.
- ▲ This oven & grill cart should be thoroughly cleaned and inspected on a regular basis.
- ▲ Clean and inspect before each use of the oven & grill cart. If there is evidence of abrasion, wear, cuts or breaks, fix or replace prior to operation.
- ▲ Use only Blue Rhino Global Sourcing, Inc. factory-authorized parts. The use of any part that is not factory-authorized can be dangerous and will void your warranty.
- ▲ Do NOT operate this oven & grill cart without reading “Operating Instructions” in this manual.
- ▲ Do NOT attempt to move oven & grill when in use. Allow the oven & grill cart to cool before moving or storing.
- ▲ Always place your oven & grill cart on a hard, non-combustible, level surface. An asphalt or blacktop surface may not be acceptable for this purpose.
- ▲ Use protective gloves when assembling this product.
- ▲ Do NOT force parts together as this can result in personal injury or damage to the product.
- ▲ Death, serious injury or damage to property may occur if the above is not followed exactly.

Parts List		
1	Left Side Shelf	55-24-713
2	Side Shelf Support*	55-24-721
3	Left Cart Frame	55-24-722
4	Right Side Shelf	55-24-727
5	Towel Bar	55-24-730
6	Rear Cart Frame	55-24-724
7	LP Gas Tank Retainer Bolt*	55-24-726
8	Base	55-24-748
9	Caster (2)	55-24-728
10	Front Base Panel	55-24-731
11	Right Cart Frame	55-24-732
12	Front Panel	55-24-733
13	Locking Caster (2)	55-24-734

\* Pre-assembled

### Expanded View

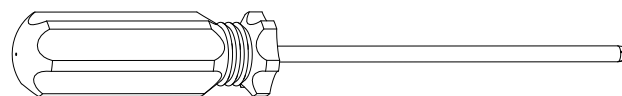


### Hardware

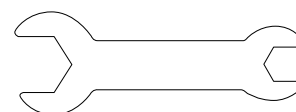
A	Screw	M6x14 Nickel Plated Phillips Truss Head	24 pcs
B	Washer	ø6.4 Nickel Plated	2 pcs

### Tools Required for Assembly (Included)

#2 Phillips Head Screwdriver 1 pc



M10-M8 Wrench 1 pc





## Assembly Instructions

# 1

### DO NOT RETURN TO PLACE OF PURCHASE.

For assistance, call **1.800.762.1142** toll-free. Please have your owner's manual and model number available for reference.

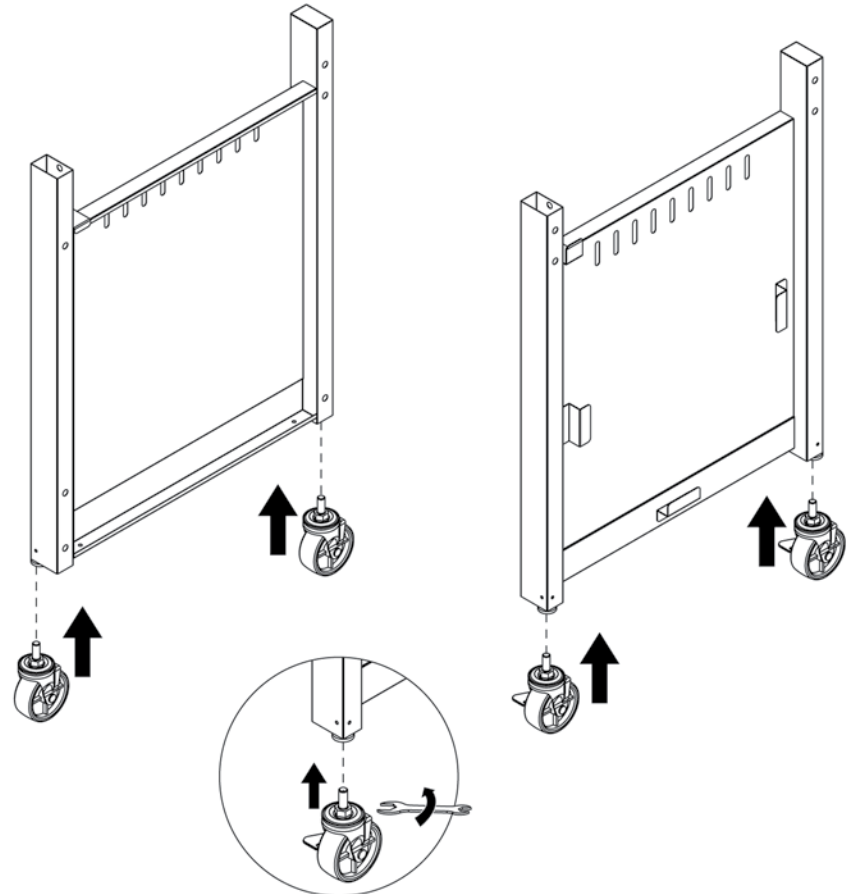
#### Assembly Tips:

1. Select an area where you will assemble this product. To protect components, choose a smooth surface that's free of cracks or openings.
2. Spread out all parts.
3. Tighten all hardware connections by hand first. Then, before completing each step, go back and fully tighten all hardware. Be careful not to over-tighten. That could damage surfaces or strip threads.
4. For best results, complete each step in the order presented.

Typical assembly is approximately 30 minutes.

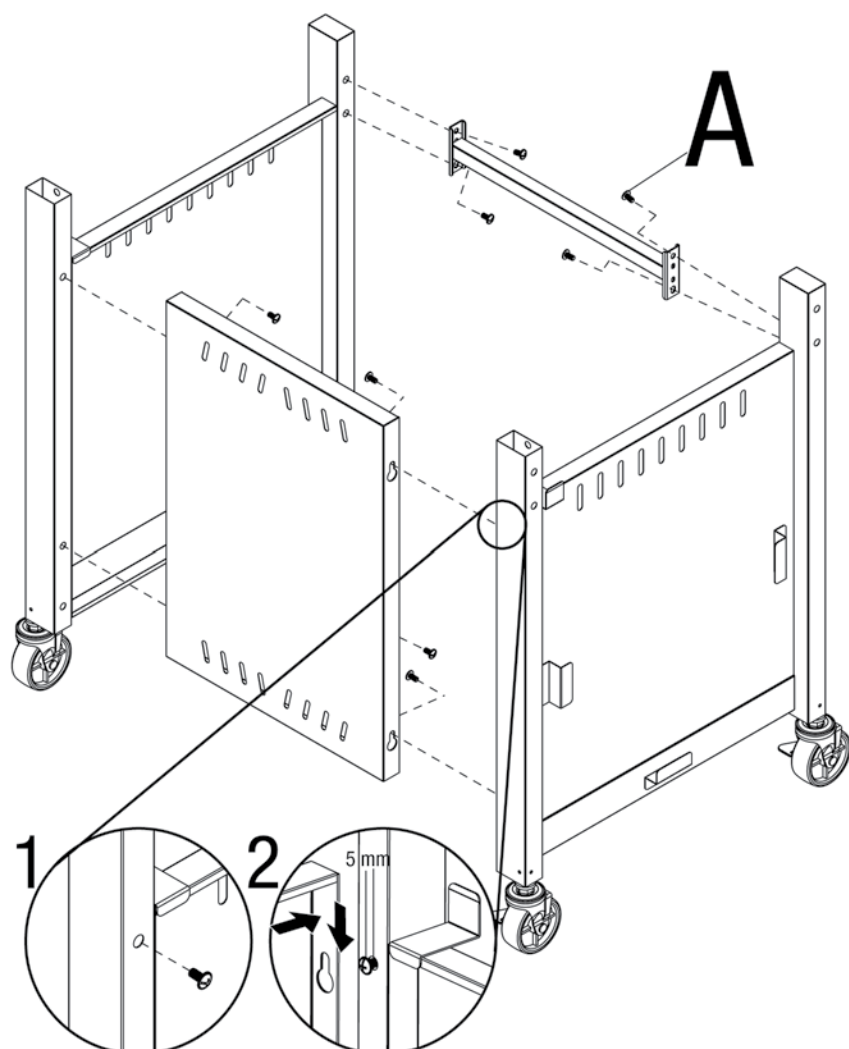
# 2

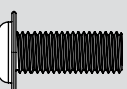
### Attach Casters



# 3

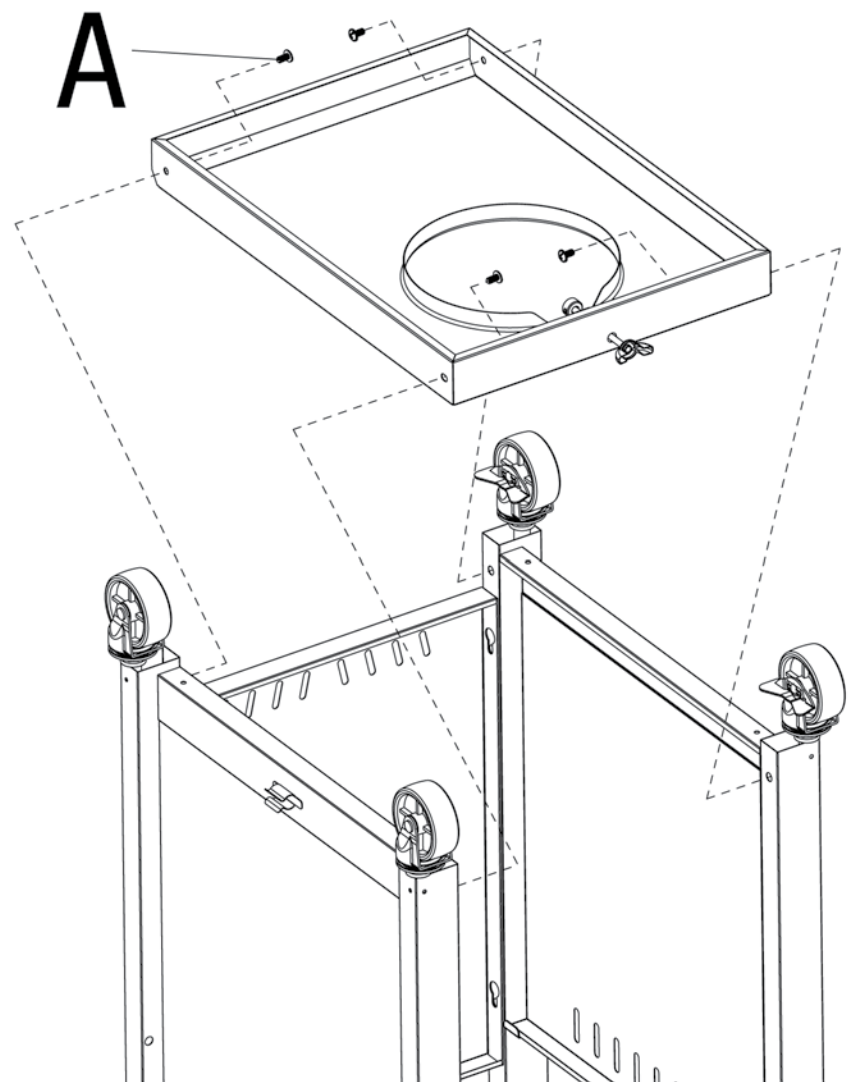
### Attach Front Panel and Rear Cart Frame

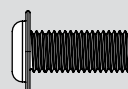


A  x 8

# 4

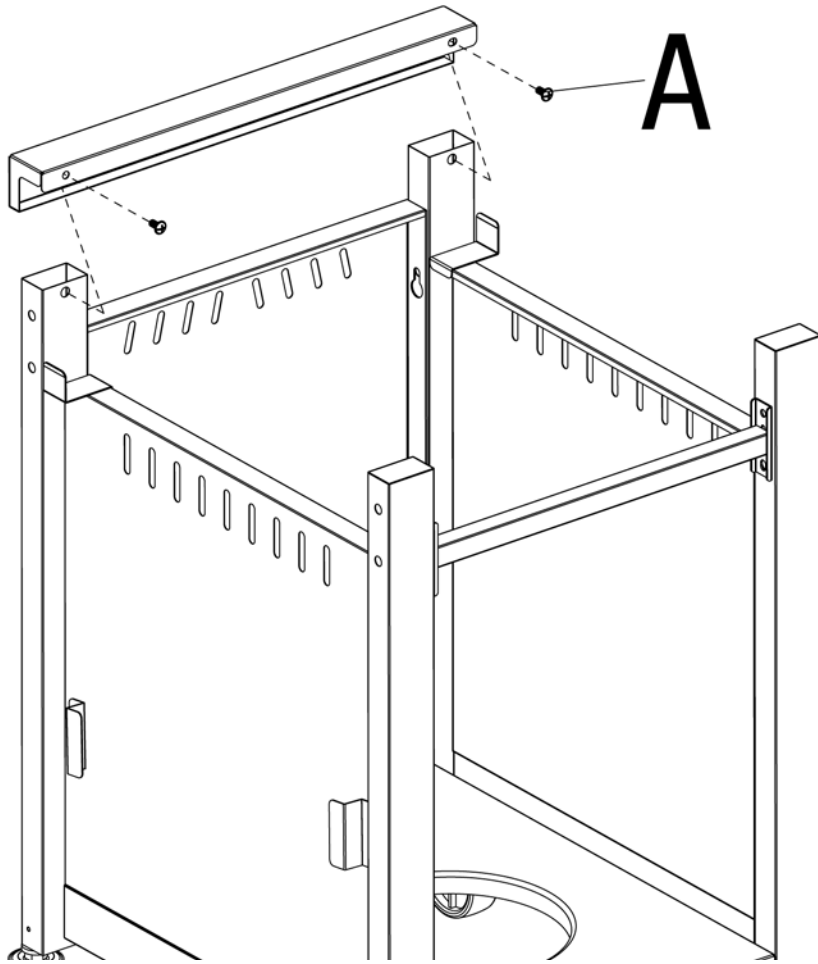
### Attach Base

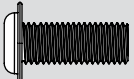


A  x 4

5

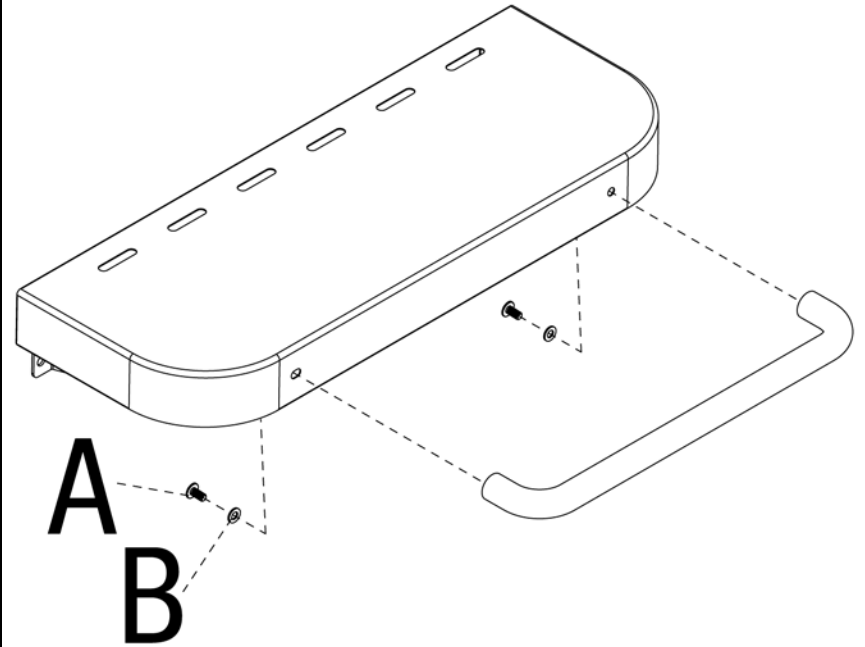
Attach Front Base Panel

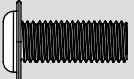


A  x2

6

Attach Towel Bar

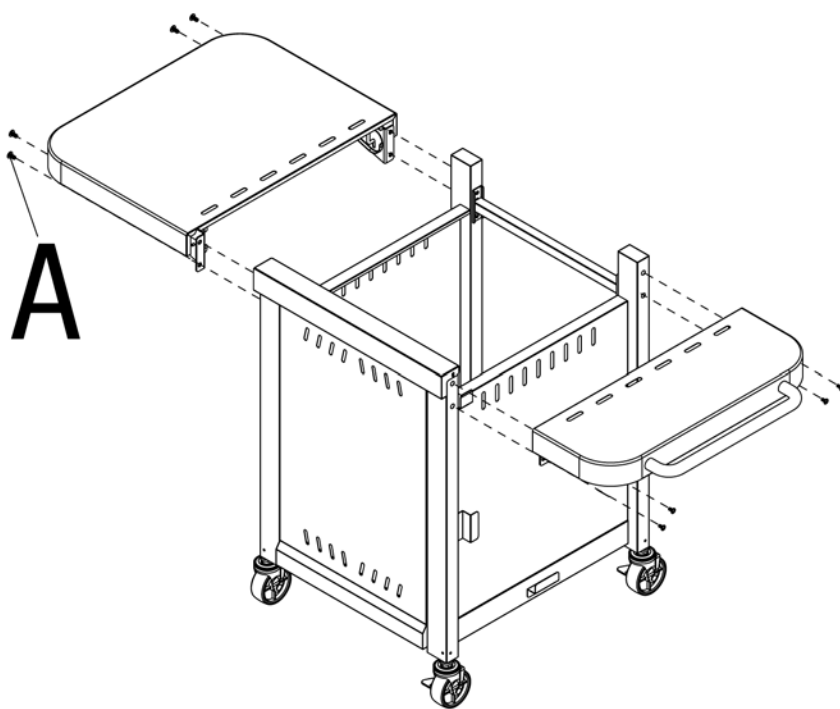


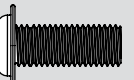
A  x2

B  x2

7

Attach Side Shelves



A  x8

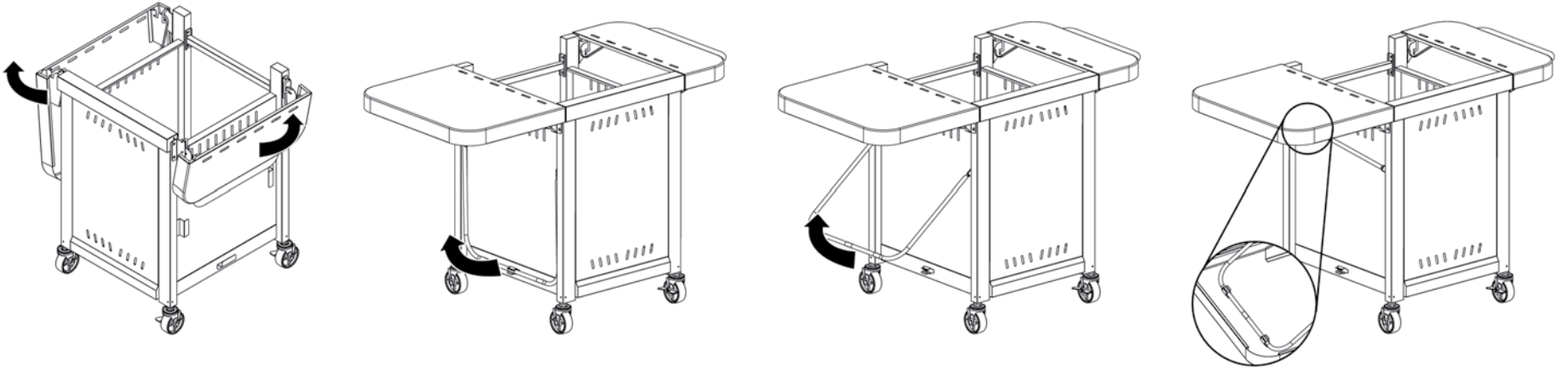


## Assembly Instructions (continued)

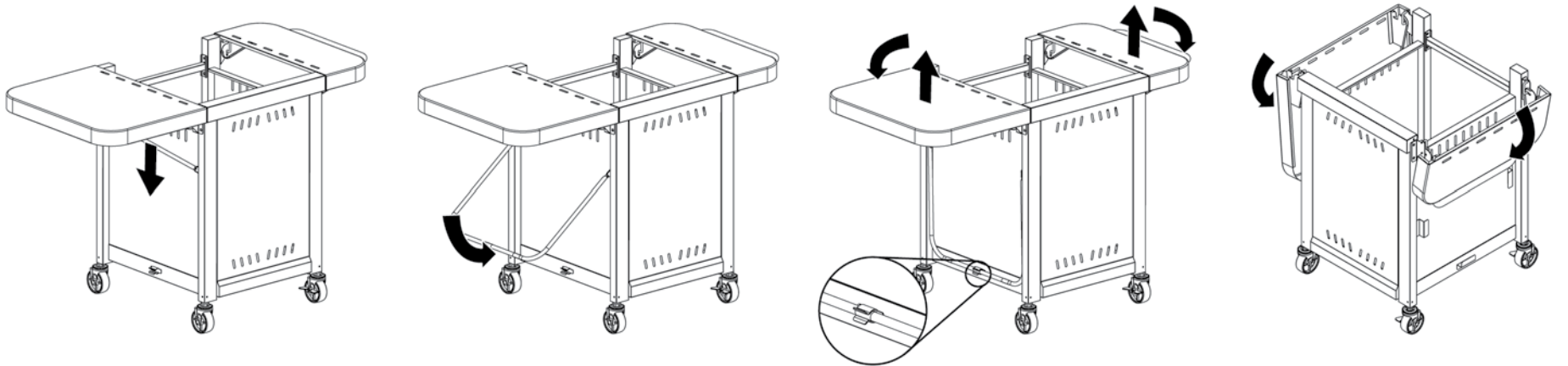
# 8

### Unfold Side Shelves

Note: Always lock side shelves into place before using cart.



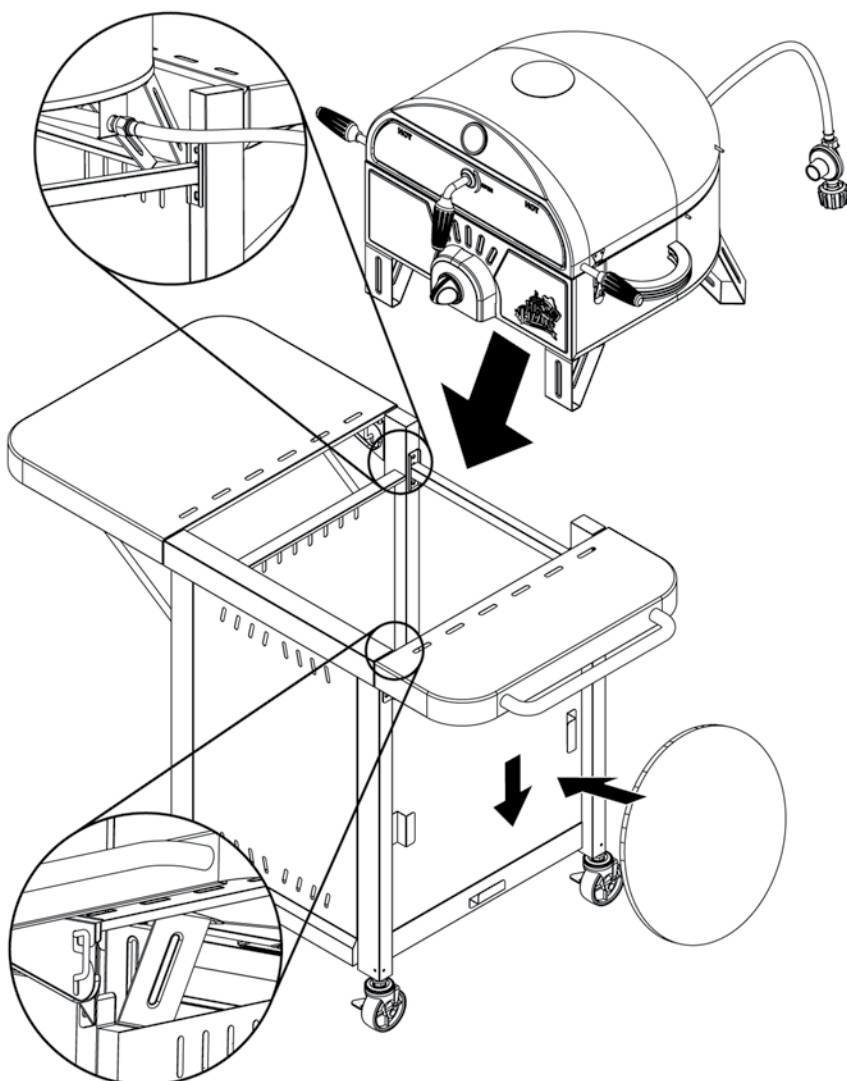
### Fold Side Shelves



# 9

### Insert Oven & Grill and Place Pizza Stone

Note: Oven & grill is sold separately.

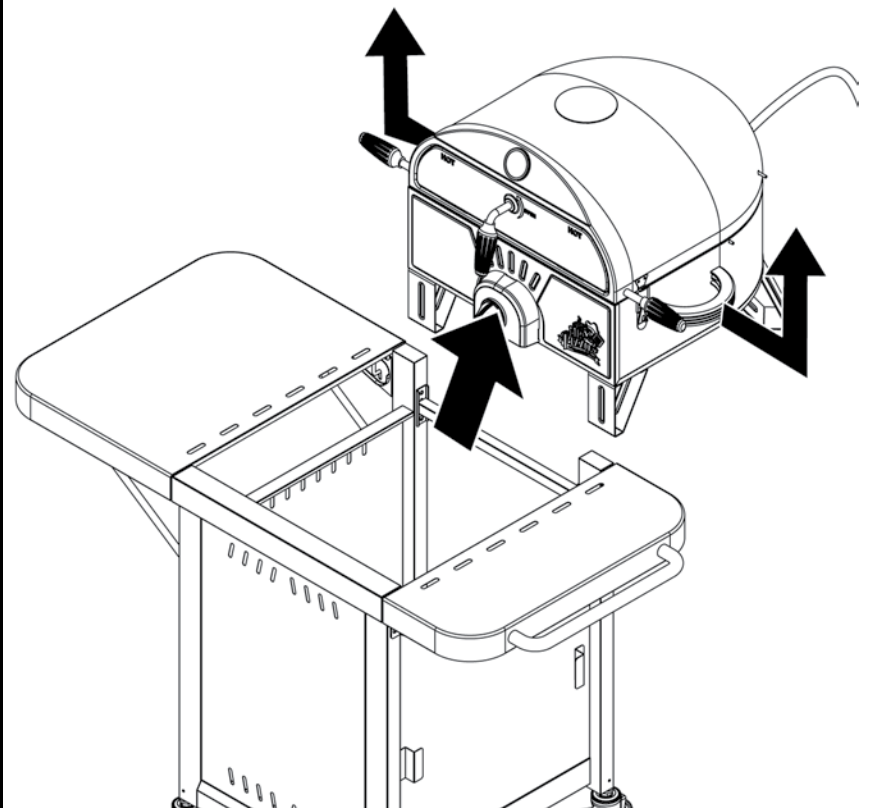


# 10

### Remove Oven & Grill

#### ▲ CAUTION:

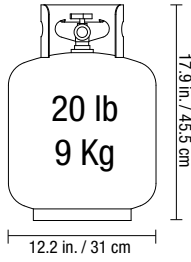
1. NEVER remove oven & grill when in use.
2. CAUTION: NEVER remove oven & grill until it is cool and with the fuel supply disconnected.
3. Always place your oven & grill on a hard, non-combustible, level surface. An asphalt or blacktop surface may not be acceptable for this purpose.
4. Always lock lid before moving.
5. Always lift oven & grill by the side handles.



## Installing LP Gas Tank

To operate, you will need one precision-filled standard grill LP gas tank with external valve threads.

- ▲ **CAUTION: LP gas tank must be properly disconnected and removed prior to moving this oven & grill.**
- ▲ **Caution: Always place your oven & grill on a hard, non-combustible, level surface. An asphalt or blacktop surface may not be acceptable for this purpose.**
- ▲ **Caution: Move gas hoses as far away as possible from hot surfaces and dripping hot grease.**
- ▲ **Caution: The gas hose should be arranged so that it will not be pulled on or tripped over.**

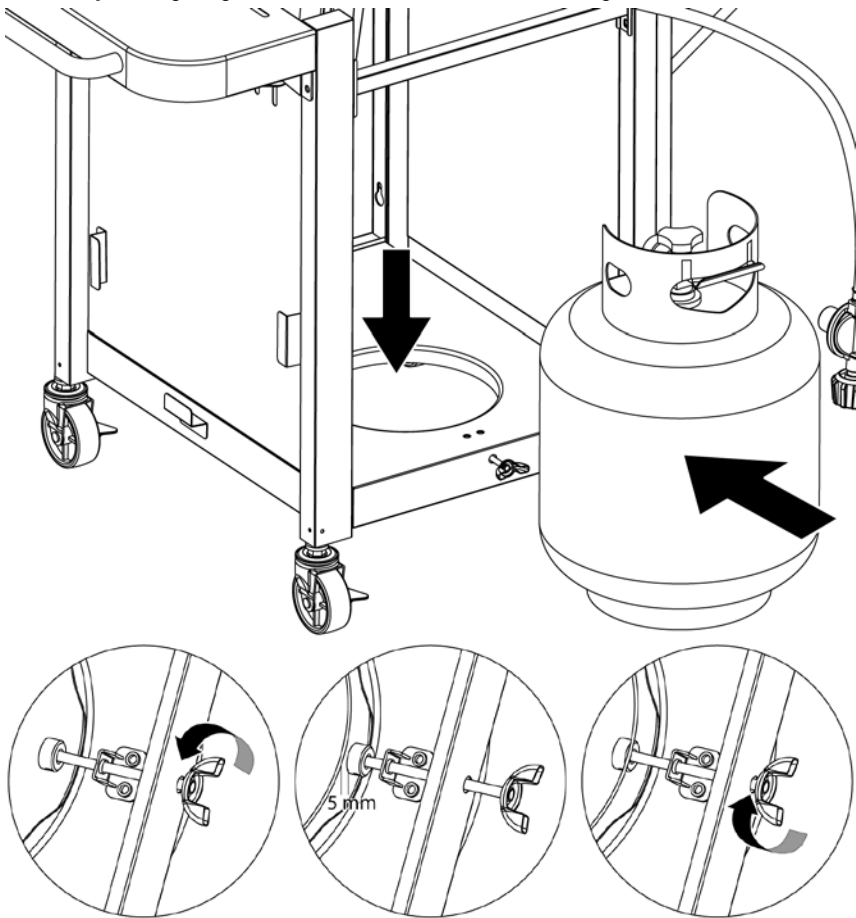


## Inserting and Securing LP Gas Tank

Loosen LP gas tank retainer bolt by turning counter-clockwise.

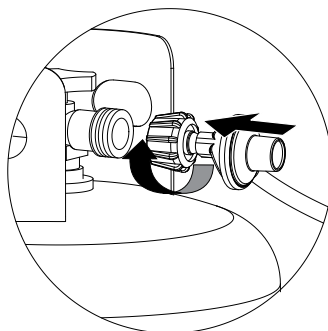
Place precision-filled LP gas tank upright into hole in cart body so the tank valve is facing the gas line connection.

Secure tank by turning LP gas tank retainer bolt clockwise until tight.



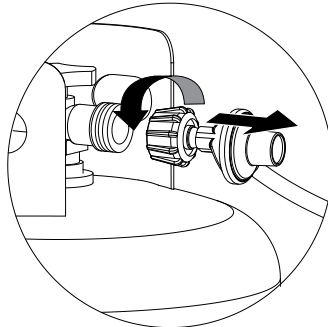
## Connecting LP Gas Tank

1. Before connecting, be sure there is no debris caught in the head of the LP gas tank, head of the regulator valve or in the head of the burner or burner ports.
2. Connect regulator/hose assembly to tank by turning knob clockwise until it stops.



## Disconnecting LP Gas Tank

1. Before disconnecting, make sure the LP gas tank valve is "CLOSED."
  2. Disconnect regulator/hose assembly from LP gas tank by turning knob counterclockwise until it is loose.
- ▲ **CAUTION: LP gas tank must be properly disconnected and removed prior to moving this oven & grill.**
3. Place the protective cap cover on the LP tank and store the tank outdoors in a well ventilated area out of direct sunlight.



## Getting More Propane



Need a tank of gas? One option is to try propane exchange. It's easy, fast, safe, and available at tens of thousands of conveniently located retail outlets nationwide, which are typically open nights and weekends. You can purchase a fresh, precision-filled tank or exchange your empty for a fresh, precision-filled tank. Another option is to have your tank refilled at a refill station. Be sure to check the hours of operation for the refill station.

## Operating Instructions

Follow all instructions in the Mr. Pizza® Pizza Oven & Grill owner's manual.

## Cleaning and Care

Follow all instructions in the Mr. Pizza® Pizza Oven & Grill owner's manual.

## Product Registration

For faster warranty service, register your product immediately at BlueRhino.com/warranty or by call 1.800.762.1142.

## Replacement Parts

Replacement parts can be found at parts.BlueRhino.com or by calling 1.800.762.1142.

## Limited Warranty

Blue Rhino Global Sourcing, Inc. ("Blue Rhino") warrants to the original retail purchaser of this product, and to no other person, that if this product is assembled, maintained, and operated in accordance with the printed instructions accompanying it, then for a period of one (1) year from the date of purchase, all parts in such product shall be free from defects in material and workmanship. Blue Rhino may require reasonable proof of your date of purchase. Therefore, you should retain your sales slip or invoice. This Limited Warranty shall be limited to the repair or replacement of parts, which prove defective under normal use and service and which Blue Rhino shall determine in its reasonable discretion upon examination to be defective. Before returning any parts, you should contact Blue Rhino's Customer Care Department using the contact information listed below. If Blue Rhino confirms, after examination, a defect covered by this Limited Warranty in any returned part, and if Blue Rhino approves the claim, Blue Rhino will replace such defective part without charge. If you return defective parts, transportation charges must be prepaid by you. Blue Rhino will return replacement parts to the original retail purchaser, freight or postage prepaid.

This Limited Warranty does not cover any failures or operating difficulties due to accident, abuse, misuse, alteration, misapplication, improper installation or improper maintenance or service by you or any third party, or failure to perform normal and routine maintenance on the product as set out in this owner's manual. In addition, the Limited Warranty does not cover damage to the finish, such as scratches, dents, discoloration, rust or other weather damage, after purchase.

This Limited Warranty is in lieu of all other express warranties. Blue Rhino disclaims all warranties for products that are purchased from sellers other than authorized retailers or distributors, including the warranty of merchantability or the warranty of fitness for a particular purpose. Blue Rhino ALSO DISCLAIMS ANY AND ALL IMPLIED WARRANTIES, INCLUDING WITHOUT LIMITATION THE IMPLIED WARRANTIES OF MERCHANTABILITY AND FITNESS FOR A PARTICULAR PURPOSE. Blue Rhino SHALL HAVE NO LIABILITY TO PURCHASER OR ANY THIRD PARTY FOR ANY SPECIAL, INDIRECT, PUNITIVE, INCIDENTAL, OR CONSEQUENTIAL DAMAGES. Blue Rhino further disclaims any implied or express warranty of, and assumes no responsibility for, defects in workmanship caused by third parties.

This Limited Warranty gives the purchaser specific legal rights; a purchaser may have other rights depending upon where he or she lives. Some jurisdictions do not allow the exclusion or limitation of special, incidental or consequential damages, or limitations on how long a warranty lasts, so the above exclusion and limitations may not apply to everyone.

Blue Rhino does not authorize any person or company to assume for it any other obligation or liability in connection with the sale, installation, use, removal, return, or replacement of its equipment, and no such representations are binding on Blue Rhino.

Blue Rhino Global Sourcing, Inc.  
Winston-Salem, North Carolina 27105 USA  
1.800.762.1142



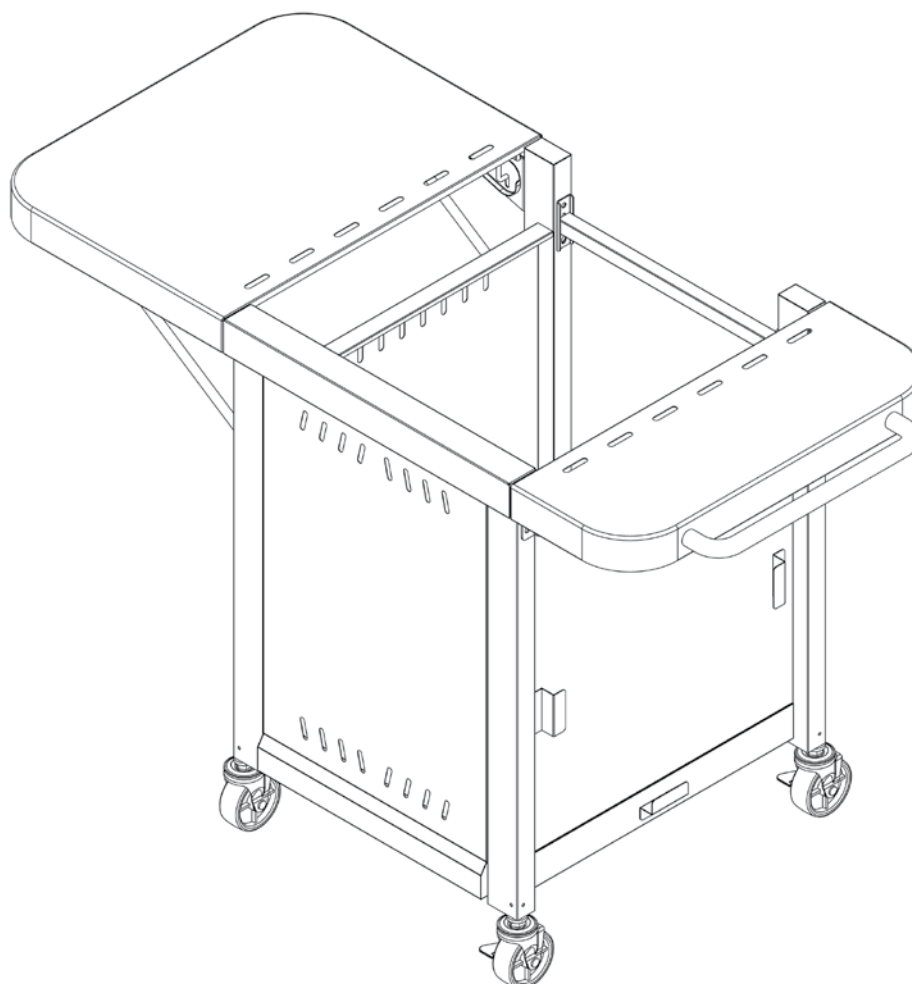




# MANUEL D'UTILISATION

## Chariot pour four-barbecue

Modèle n° ZOC1509M



### **AVERTISSEMENT**

**POUR VOTRE SÉCURITÉ :**

Pour usage à l'extérieur seulement (hors de tout abri clos)



### **AVERTISSEMENT**

**POUR VOTRE SÉCURITÉ :**

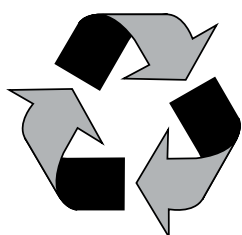
Lorsque le four-barbecue est utilisé avec le chariot, respecter tous les avis de danger, les mises en garde et les consignes de sécurité du four-barbecue.

### **Table des matières**

Consignes de sécurité importantes . . . . .	Page 2
Vue éclatée des pièces et quincaillerie . . . . .	3
Instructions d'assemblage . . . . .	4
Fonctionnement . . . . .	7
Installer et fixer la bouteille de propane . . . . .	7
Brancher la bouteille de propane . . . . .	7
Débrancher la bouteille de propane . . . . .	7
Nettoyage et entretien . . . . .	7
Enregistrement de l'appareil . . . . .	7
Pièces de rechange . . . . .	7
Garantie limitée . . . . .	7

CE MANUEL D'UTILISATION CONTIENT DE L'INFORMATION IMPORTANTE CONCERNANT LA SÉCURITÉ. VEUILLEZ LIRE ET CONSERVER CE MANUEL AFIN DE POUVOIR LE CONSULTER ULTÉRIEUREMENT.

Si vous êtes en train d'assembler cet appareil pour une autre personne, veuillez lui fournir le manuel afin qu'elle puisse le lire et le consulter plus tard.



Fabriqué à partir de 75% de bagasse de canne à sucre (résidu de pulpe de canne à sucre sans danger pour l'environnement)

Fabriqué en Chine pour: Blue Rhino Global Sourcing, Inc.  
Winston-Salem, NC 27105 États-Unis • 1.800.762.1142 • BlueRhino.com  
© Blue Rhino Global Sourcing, Inc.  
Mr. Pizza™ est une marque déposée de Blue Rhino Global Sourcing, Inc.



## Consignes de sécurité importantes

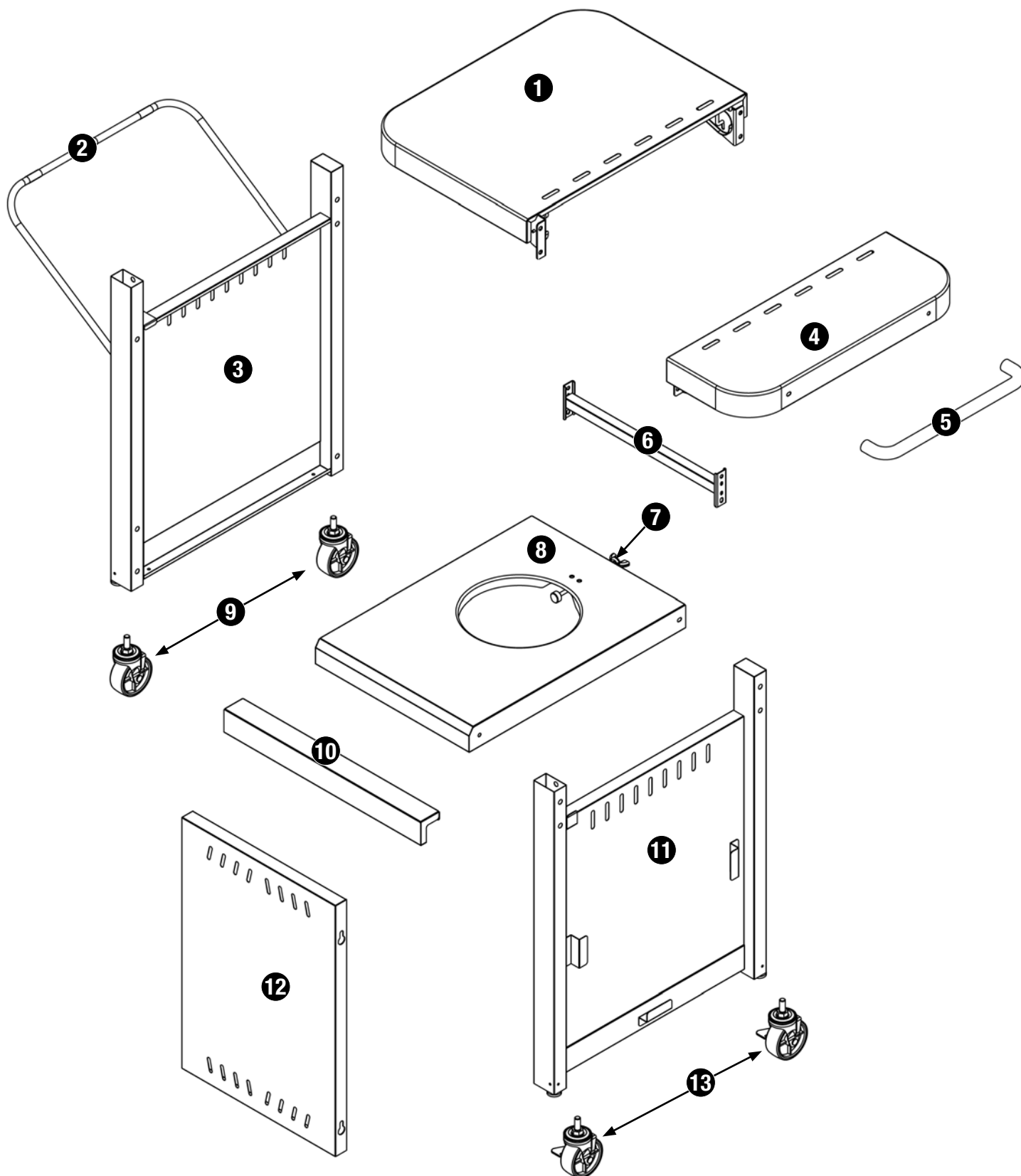
- ▲ **DANGER** : Le non-respect des avis de danger, des mises en garde et des consignes de sécurité de ce manuel risque de provoquer un incendie ou une explosion et d'entraîner des dégâts matériels, des blessures graves voire la mort.
- 
- MISES EN GARDE :**
- ▲ Ce chariot pour four-barbecue doit être utilisé uniquement à l'extérieur et ne doit pas être utilisé dans un immeuble, un garage ou tout autre espace clos.
  - ▲ Ce chariot pour four-barbecue est homologué afin de pouvoir être utilisé en toute sécurité uniquement aux États-Unis et au Canada. NE PAS modifier le chariot du four-barbecue en vue de l'utiliser autre part. Toute modification présentera un danger pour l'utilisateur et entraînera l'annulation de la garantie.
  - ▲ Vérifier le chariot du four-barbecue avant chaque utilisation.
  - ▲ NE PAS modifier ce chariot pour four-barbecue. Toute modification ou adaptation entraînera l'annulation de la garantie.
  - ▲ NE PAS utiliser le chariot pour four-barbecue à moins qu'il ne soit COMPLÈTEMENT assemblé et que les pièces ne soient toutes fixées et serrées.
  - ▲ NE PAS placer ce type de chariot pour four-barbecue dans un espace où il sera encastré. Le non-respect de cette mise en garde risque de provoquer une explosion ou un incendie et d'entraîner des dégâts matériels, des blessures graves voire la mort.
  - ▲ Faire preuve de précaution en utilisant le chariot avec le four-barbecue.
  - ▲ Placer le chariot du four-barbecue sur une surface plane extérieure avant de placer le four-barbecue sur le chariot.
  - ▲ Ne jamais placer le chariot du four-barbecue sur une surface en pente.
  - ▲ Le chariot pour four-barbecue est destiné à être utilisé uniquement avec le four-barbecue. NE PAS tenter de monter d'autres appareils sur le chariot.
  - ▲ Retirer le four-barbecue du chariot avant de placer le chariot dans le coffre d'une voiture familiale, d'une camionnette ou d'un VUS ou de le remiser.
  - ▲ NE JAMAIS utiliser le chariot du four-barbecue en tant qu'escabeau ou d'échelle, ni tenter de grimper sur le chariot.
  - ▲ NE PAS utiliser le chariot ni placer le four-barbecue sur le chariot si des pièces s'avèrent manquantes ou endommagées.
  - ▲ Ce chariot pour four-barbecue doit être vérifié et nettoyé en entier régulièrement.
  - ▲ Nettoyer et inspecter le chariot du four-barbecue avant toute utilisation. En cas d'abrasion, d'usure, de coupures ou de fuites, le chariot devra être réparé ou remplacé avant de pouvoir être utilisé.
  - ▲ Utiliser uniquement des pièces agréées de l'usine Blue Rhino Global Sourcing, Inc. L'emploi de toute pièce non agréée peut être dangereuse et entraînera l'annulation de la garantie.
  - ▲ NE PAS utiliser cet appareil avant de lire le chapitre « Fonctionnement » de ce manuel.
  - ▲ NE PAS essayer de déplacer le four-barbecue quand il est allumé. Laisser le chariot du four-barbecue refroidir avant de le déplacer ou de le remiser.
  - ▲ Toujours placer le chariot du four-barbecue sur une surface plane, dure et non combustible. Il est déconseillé de le placer sur de l'asphalte ou du bitume.
  - ▲ Porter des gants de protection pour assembler cet article.
  - ▲ NE PAS forcer les pièces les unes dans les autres afin d'éviter toute blessure et éviter d'endommager cet article.
  - ▲ Les consignes ci-dessus doivent être strictement respectées et le non-respect de ces consignes risque de provoquer des dégâts matériels ou d'entraîner des blessures graves voire la mort.

### Liste des pièces

❶	Tablette gauche	55-24-713
❷	Barre de support de la tablette latérale*	55-24-721
❸	Cadre gauche du chariot	55-24-722
❹	Tablette droite	55-24-727
❺	Porte-serviette	55-24-730
❻	Barre arrière du cadre du chariot	55-24-724
❼	Boulon de fixation de la bouteille de propane*	55-24-726
❽	Tablette du fond	55-24-748
❾	Roulette (2)	55-24-728
❿	Barre de support avant du chariot	55-24-731
⓫	Cadre droit du chariot	55-24-732
⓬	Panneau avant	55-24-733
⓭	Roulette verrouillable (2)	55-24-734

\* Prémonté

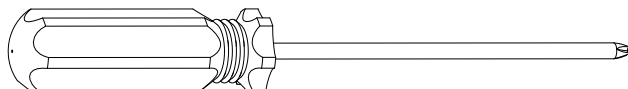
### Vue éclatée

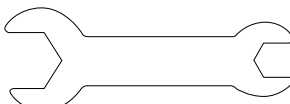


### Quincaillerie

A	Vis	Nickelée, à tête bombée Phillips, M6x14	24 pcs
B	Écrou	Nickelé, ø6,4	2 pcs

### Outils requis pour l'assemblage (fournis)

Tournevis cruciforme Phillips n° 2	1 pc
	

Clé M10-M8	1 pc
	

**Instructions d'assemblage**

# 1

**NE PAS RETOURNER AU MAGASIN AVEC CET ARTICLE.**

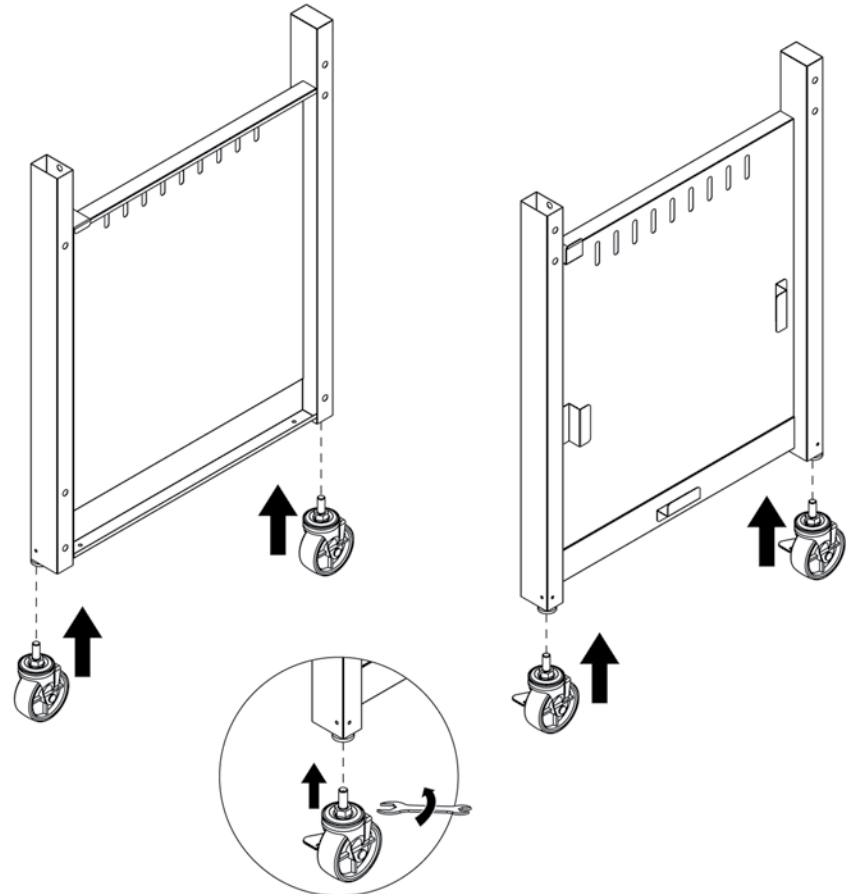
Pour toute assistance technique, appelez le numéro sans frais **1.800.762.1142**. Faites en sorte que votre manuel d'utilisation et le modèle numéro soient à portée de main afin de pouvoir vous y référer.

Pour faciliter l'assemblage:

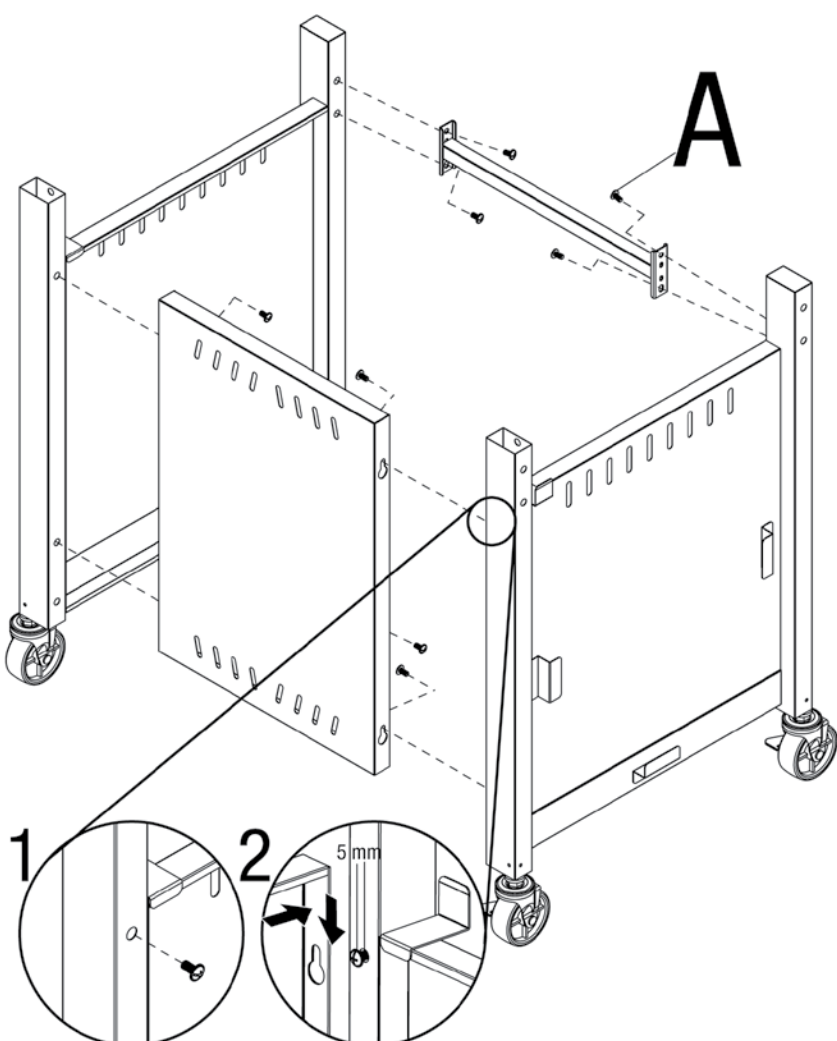
1. Pour éviter de perdre des petites pièces ou la quincaillerie d'installation, assemblez cet article sur une surface plane qui ne comporte pas de trous ni de fissures.
2. Étalez toutes les pièces et la quincaillerie d'installation.
3. Serrez à la main toutes les fixations et la visserie en premier. Une fois l'étape terminée, serrez-les complètement en veillant à ne pas trop les serrer afin d'éviter d'endommager la surface de l'appareil et de fausser le filetage.
4. Suivez toutes les étapes dans l'ordre afin d'assembler correctement cet article.

Temps d'assemblage: environ 30 minutes.

# 2

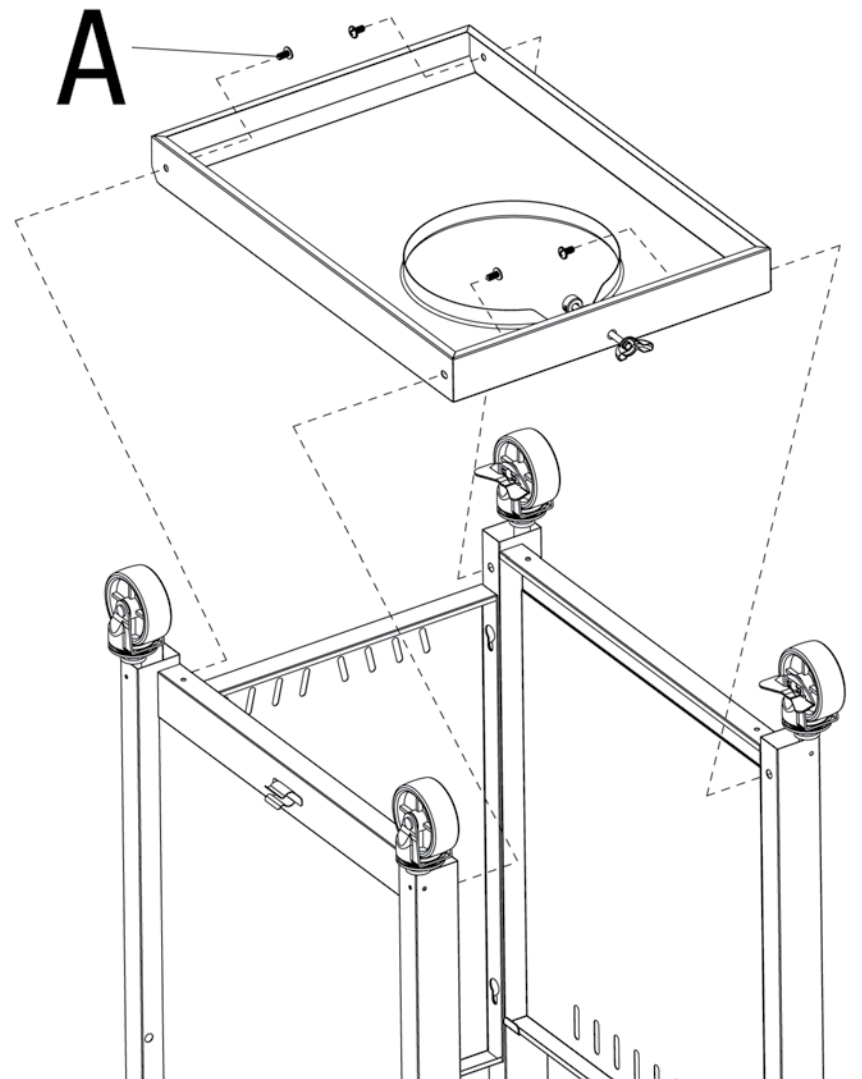
**Fixer les roulettes**


# 3

**Fixer le panneau avant et la barre arrière du cadre du chariot**


A x 8

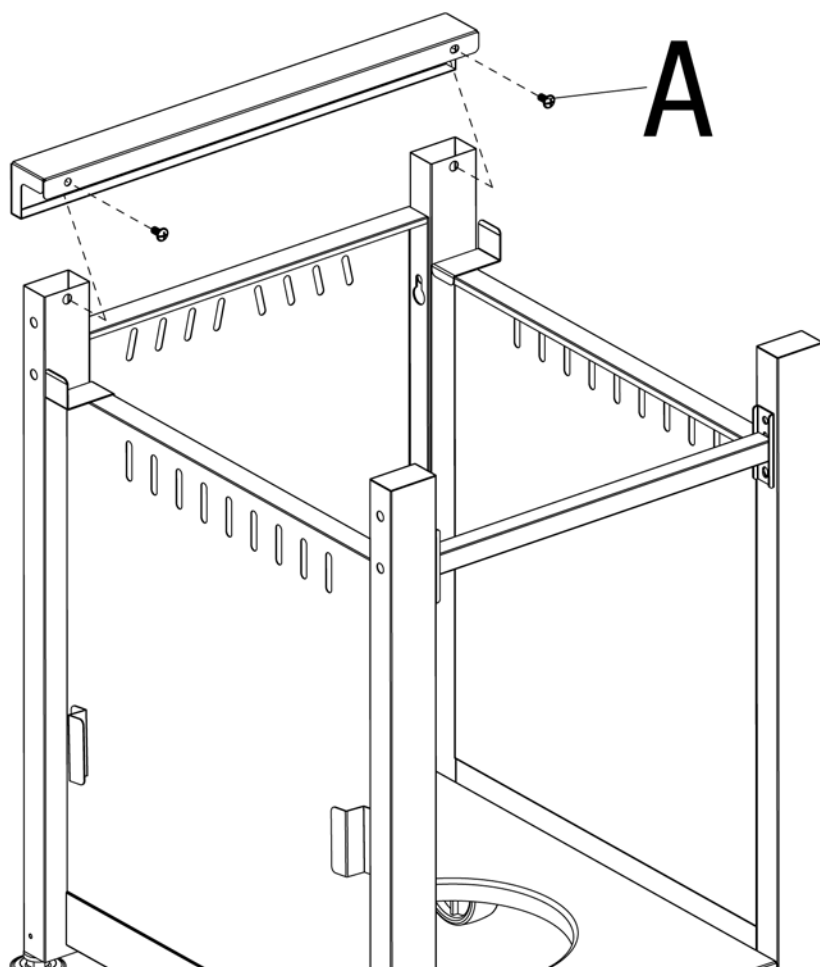
# 4

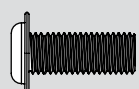
**Fixer la tablette du fond**


A x 4

5

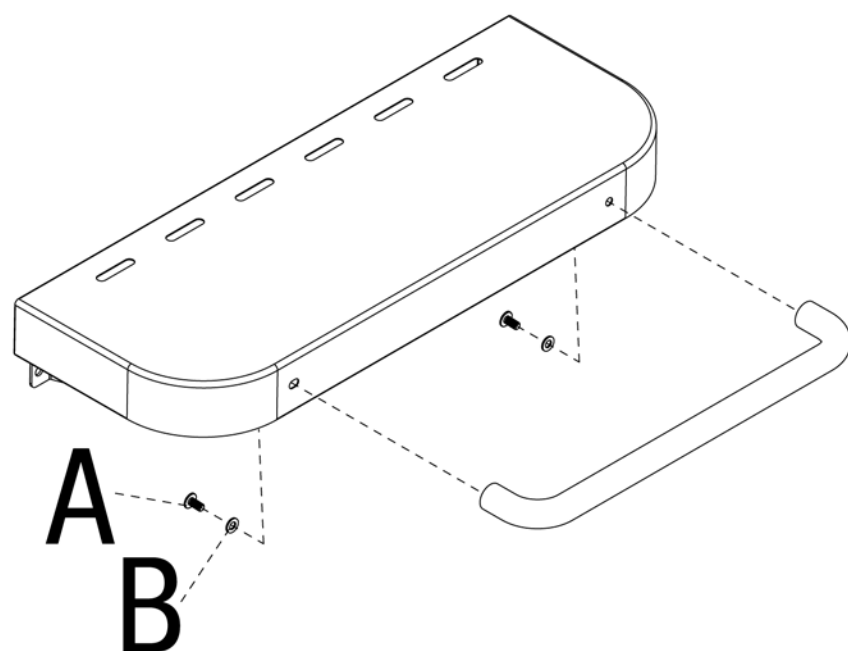
Fixer la barre de support avant du chariot

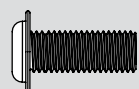


A  x2

6

Fixer le porte-serviette

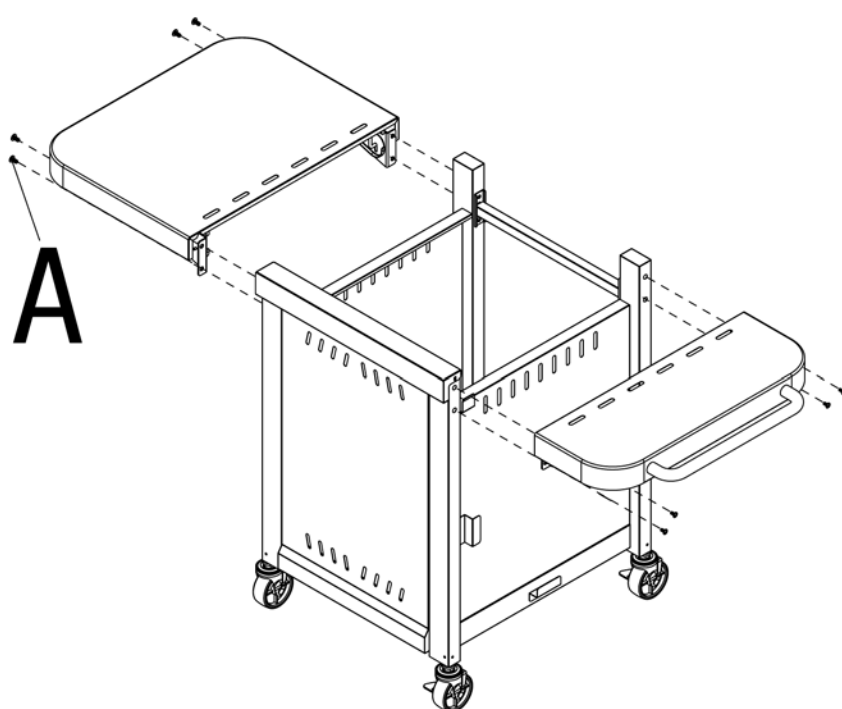


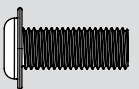
A  x2

B  x2

7

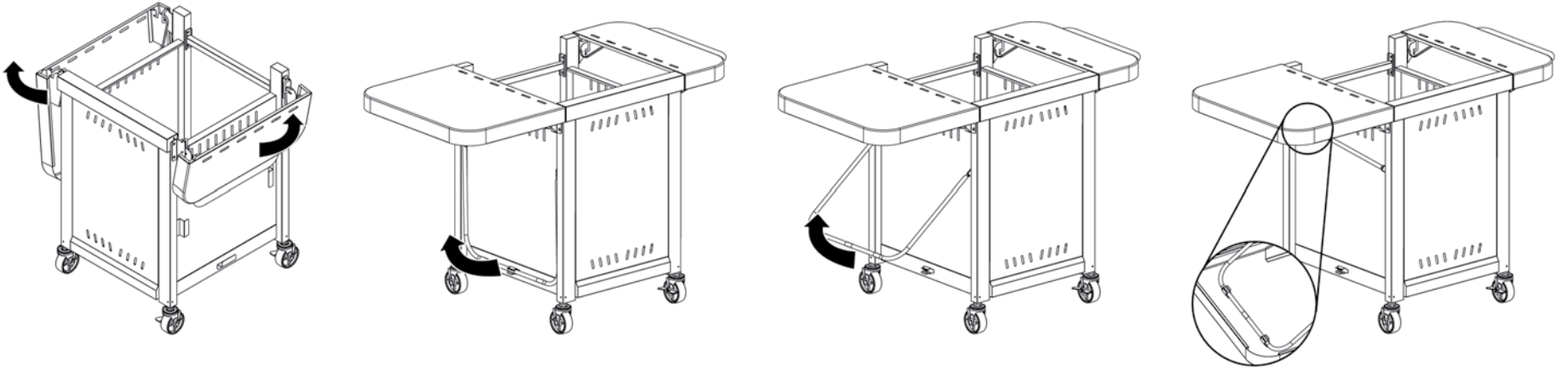
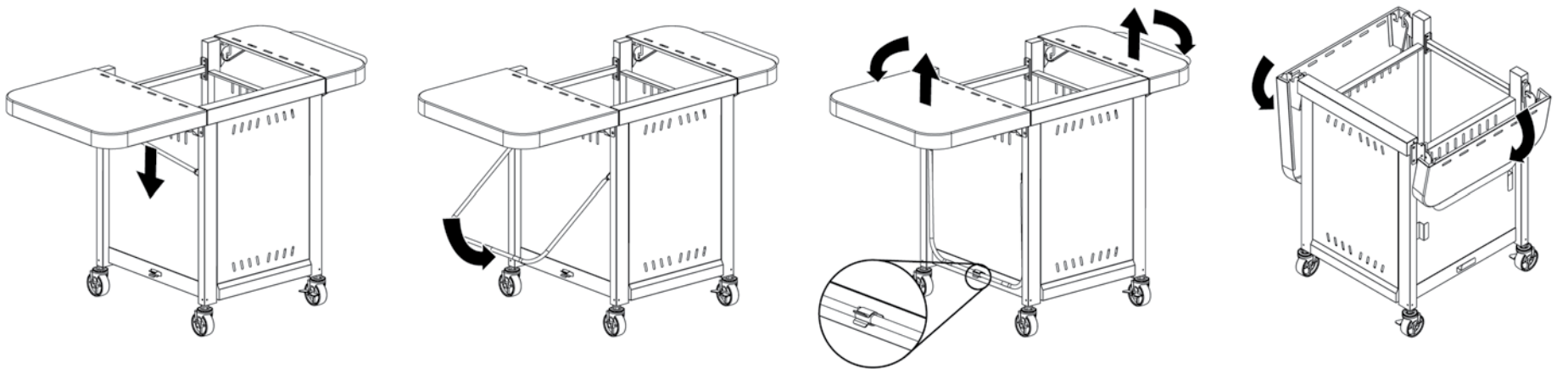
Fixer les tablettes latérales



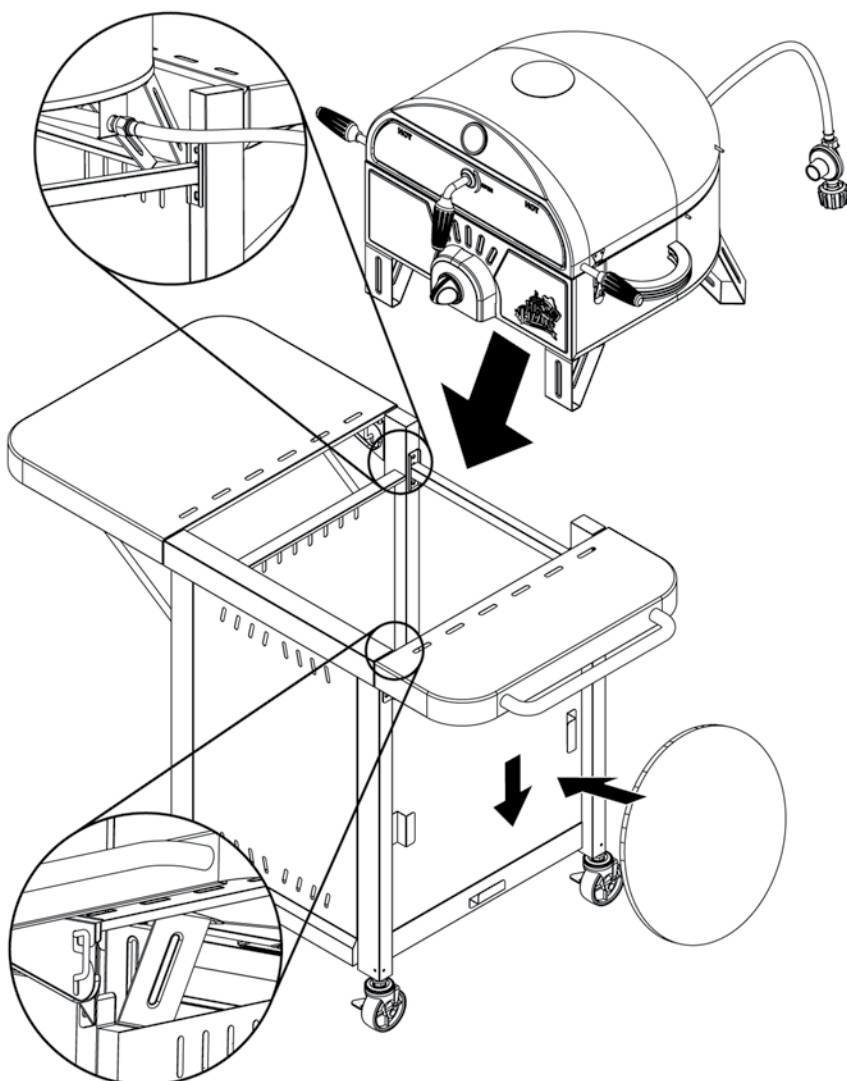
A  x8

**Instructions d'assemblage (suite)**
**8**
**Pour déplier les tablettes**

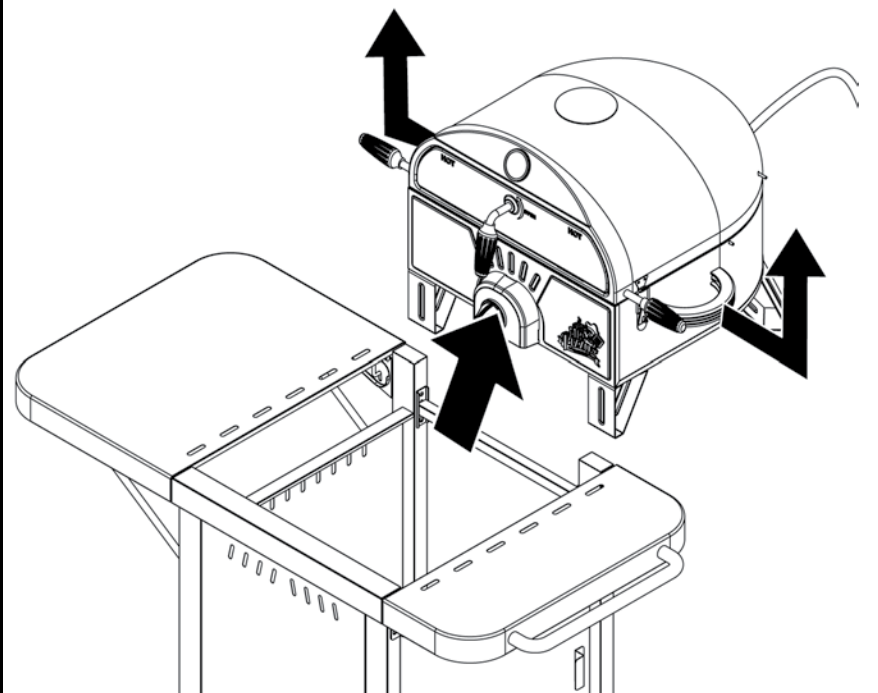
Remarque : Assurez-vous de toujours verrouiller les tablettes avant d'utiliser le chariot.


**Pour replier les tablettes**

**9**
**Placer le four-barbecue et la pierre à pizza**

Remarque : le four-barbecue est vendu séparément.


**10**
**Pour retirer le four-barbecue**
**⚠ ATTENTION :**

1. **NE JAMAIS** retirer le four-barbecue lorsqu'il est en train de fonctionner.
2. **ATTENTION : NE JAMAIS** retirer le four-barbecue avant qu'il ne soit froid au toucher et que la bouteille de gaz n'ait été débranchée.
3. Toujours placer le four-barbecue sur une surface plane, dure et non combustible. Il est déconseillé de le placer sur de l'asphalte ou du bitume.
4. Toujours verrouiller le couvercle avant de déplacer le four-barbecue.
5. Toujours soulever le four-barbecue par les poignées latérales.



## Installer la bouteille de propane

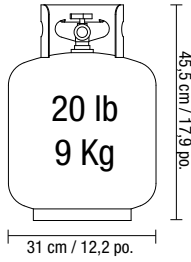
Il est nécessaire de brancher une bouteille de propane standard de 20 lb (9 kg) pour barbecue avec robinet à filetage externe.

▲ **ATTENTION : La bouteille de propane doit être correctement débranchée avant de retirer le four-barbecue.**

▲ **ATTENTION : Toujours placer le four-barbecue sur une surface plane, dure et non combustible. Il est déconseillé de le placer sur de l'asphalte ou du bitume.**

▲ **ATTENTION : Placer les tuyaux souples de gaz le plus loin possible des surfaces chaudes et de l'égouttage des graisses brûlantes.**

▲ **ATTENTION : Placer le tuyau souple de gaz de manière à éviter qu'il ne soit tiré ou que quelqu'un ne trébuche dessus.**



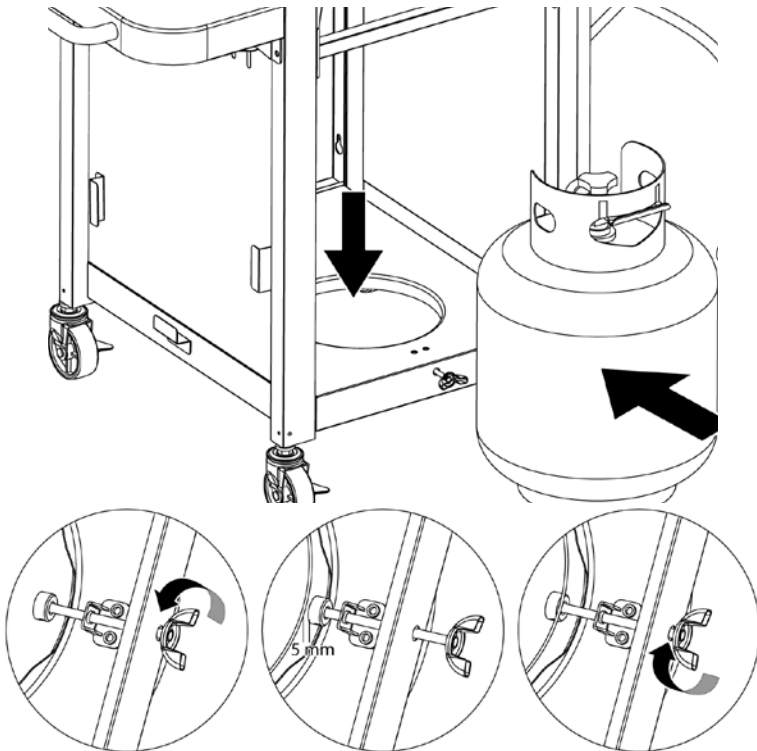
## Insérer et fixer la bouteille de propane

Remarque : Le chariot est vendu séparément.

Desserrez le boulon de fixation de la bouteille de propane en le tournant dans le sens contraire à celui des aiguilles d'une montre.

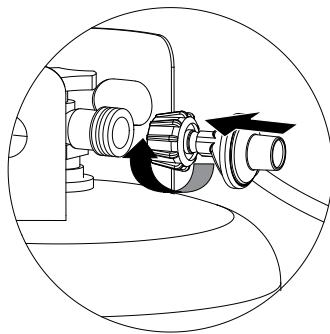
Placez la bouteille de propane ayant été remplie avec précision debout, dans la cavité du barbecue qui lui est réservée de manière à ce que l'entrée du robinet de gaz se trouve face au tuyau de gaz.

Fixez la bouteille de propane en tournant le bouton de fixation de la bouteille dans le sens des aiguilles d'une montre jusqu'à ce qu'il soit serré.



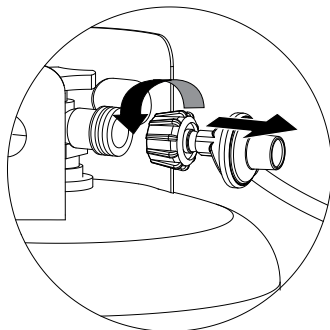
## Brancher la bouteille de propane

1. Avant de procéder au branchement, assurez-vous de l'absence de débris dans la tête de la bouteille de propane, autour de la tête du régulateur ainsi que dans la tête du brûleur et dans les orifices du brûleur.
2. Le bouton de commande doit être dans la position d'arrêt « OFF » (voir illustration 2).
3. Branchez le régulateur et son tuyau sur la bouteille en tournant dans le sens des aiguilles d'une montre jusqu'au blocage.



## Débrancher la bouteille de propane

1. Avant de débrancher la bouteille de propane, assurez-vous que le robinet de la bouteille se trouve sur « CLOSED » (fermé).
2. Débranchez le régulateur et son tuyau de la bouteille de propane en tournant le bouton dans le sens inverse à celui des aiguilles d'une montre jusqu'à ce qu'il soit desserré.



▲ **ATTENTION : La bouteille de propane doit être correctement débranchée avant de retirer le four-barbecue.**

3. Mettre un bouchon antipoussière sur la sortie du robinet de la bouteille et l'entreposer à l'extérieur dans un endroit bien aéré et loin des rayons directs du soleil.

## Pour obtenir une autre bouteille de propane



Vous avez besoin d'une bouteille de gaz? Essayez notre service d'échange de bouteilles de propane. C'est un service facile, rapide, sans danger et présent dans des dizaines de milliers de points de vente partout dans le pays. Ces points de vente sont le plus souvent ouverts toute la nuit ainsi que les fins de semaine. Achetez une bouteille neuve remplie avec précision ou échangez votre bouteille vide contre une bouteille déjà remplie avec précision. Il vous est également possible de faire remplir votre bouteille auprès d'une station de remplissage. Vérifiez les heures d'ouverture de la station de remplissage.

## Instrucciones de operación

Veillez suivre toutes les instructions du manuel d'utilisation du four à pizza et du barbecue Mr. Pizza®.

## Nettoyage et entretien

Veillez suivre toutes les instructions du manuel d'utilisation du four à pizza et du barbecue Mr. Pizza®.

## Enregistrement de l'appareil

Pour bénéficier plus rapidement du service offert par la garantie, veuillez enregistrer cet article immédiatement sur le site internet [BlueRhino.com/Warranty](http://BlueRhino.com/Warranty) ou appelez le 1.800.762.1142.

## Pièces de rechange

Vous trouverez toutes les pièces de rechange nécessaires sur le site web [parts.bluerhino.com](http://parts.bluerhino.com) ou appelez le 1.800.762.1142.

## Garantie limitée

La société Blue Rhino Global Sourcing, Inc. (« Blue Rhino ») garantit cet article au premier acheteur au détail et à aucune autre personne, contre tout vice de matériau et de fabrication pendant un (1) an à partir de la date d'achat si cet article est monté et utilisé conformément aux instructions fournies. Blue Rhino vous demandera sans doute une preuve raisonnable d'achat datée, veuillez donc conserver votre facture ou votre reçu. Cette garantie limitée se limitera à la réparation ou au remplacement de pièces ayant été déterminées défectueuses par Blue Rhino lors de conditions d'utilisation et d'entretien normales. Avant de renvoyer une pièce, contactez le service à la clientèle de Blue Rhino. Si Blue Rhino confirme le défaut de fabrication et approuve la réclamation, ce dernier remplacera gratuitement les dites pièces. Si vous devez renvoyer des pièces défectueuses, les pièces devront être expédiées port-payé. Blue Rhino s'engage à renvoyer les pièces à l'acheteur port-payé.

Cette garantie limitée ne couvre pas les pannes et dysfonctionnements survenant suite à tout accident, mauvais usage, entretien incorrect de cet article, ou toute modification, mauvaise installation ou négligence comme il a été établi dans ce manuel. De plus, cette garantie limitée ne couvre pas les dommages au fini, à savoir les rayures, les bosses, les traces de décoloration, de rouille ou les dommages résultant des intempéries après achat de l'article.

Cette garantie remplace toute autre garantie expresse et il n'existe aucune autre garantie expresse à l'exception de la couverture indiquée ici. Blue Rhino désavoue toute garantie couvrant des produits ayant été achetés auprès de revendeurs autres que les revendeurs et distributeurs agréés y compris toute garantie de commerciabilité et d'adaptation à un usage particulier. BLUE RHINO DÉCLINE ÉGALEMENT TOUTE GARANTIE IMPLICITE Y COMPRIS TOUTE GARANTIE DE COMMERCIALITÉ ET D'ADAPTATION À UN USAGE PARTICULIER. BLUE RHINO NE POURRA ÊTRE TENU RESPONSABLE PAR L'ACHETEUR OU UN TIERS POUR TOUS DÉGÂTS ET DOMMAGES PARTICULIERS, INDIRECTS, PUNITIFS OU CONSÉCUTIFS. De plus, Blue Rhino désavoue toute garantie expresse ou implicite et décline toute responsabilité en cas de défaut de fabrication causés par un tiers.

Cette garantie limitée octroie des droits spécifiques à l'acheteur reconnus par la loi et il est possible que ce dernier en possède d'autres selon sa localité. Certaines juridictions ne permettent pas l'exclusion ni la limitation de dommages consécutifs ou accessoires ni la limitation en temps d'une garantie et ces limitations peuvent ne pas être applicables à tous.

Blue Rhino ne permet en aucun cas à une personne ou à une société de s'attribuer les responsabilités et les obligations liées à la vente, l'installation, l'utilisation, la dépose ou le remplacement de cet article, et aucune de ces représentations n'engage la responsabilité de Blue Rhino.

Blue Rhino Global Sourcing, Inc.  
Winston-Salem, North Carolina 27105, États-Unis  
(800)-762-1142